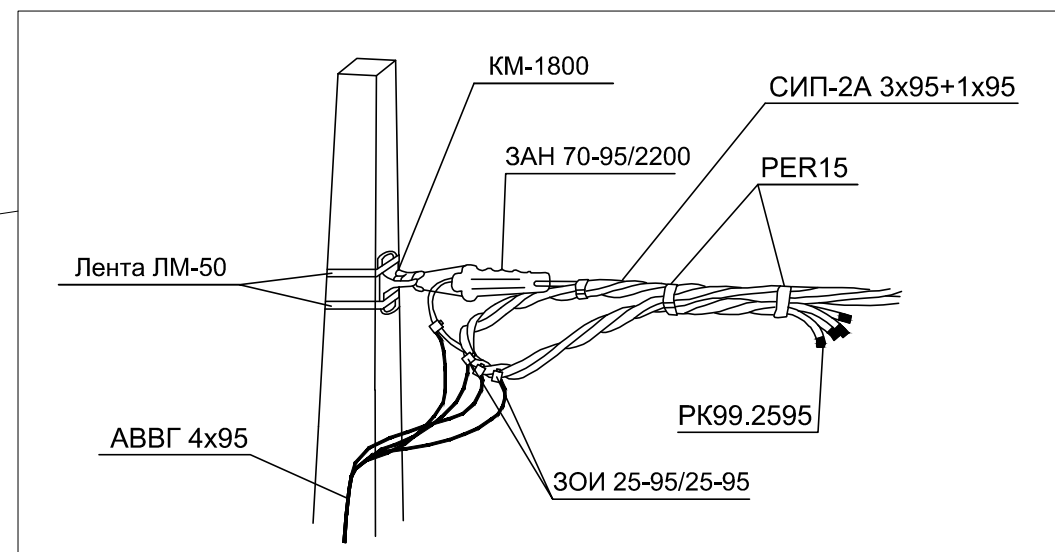
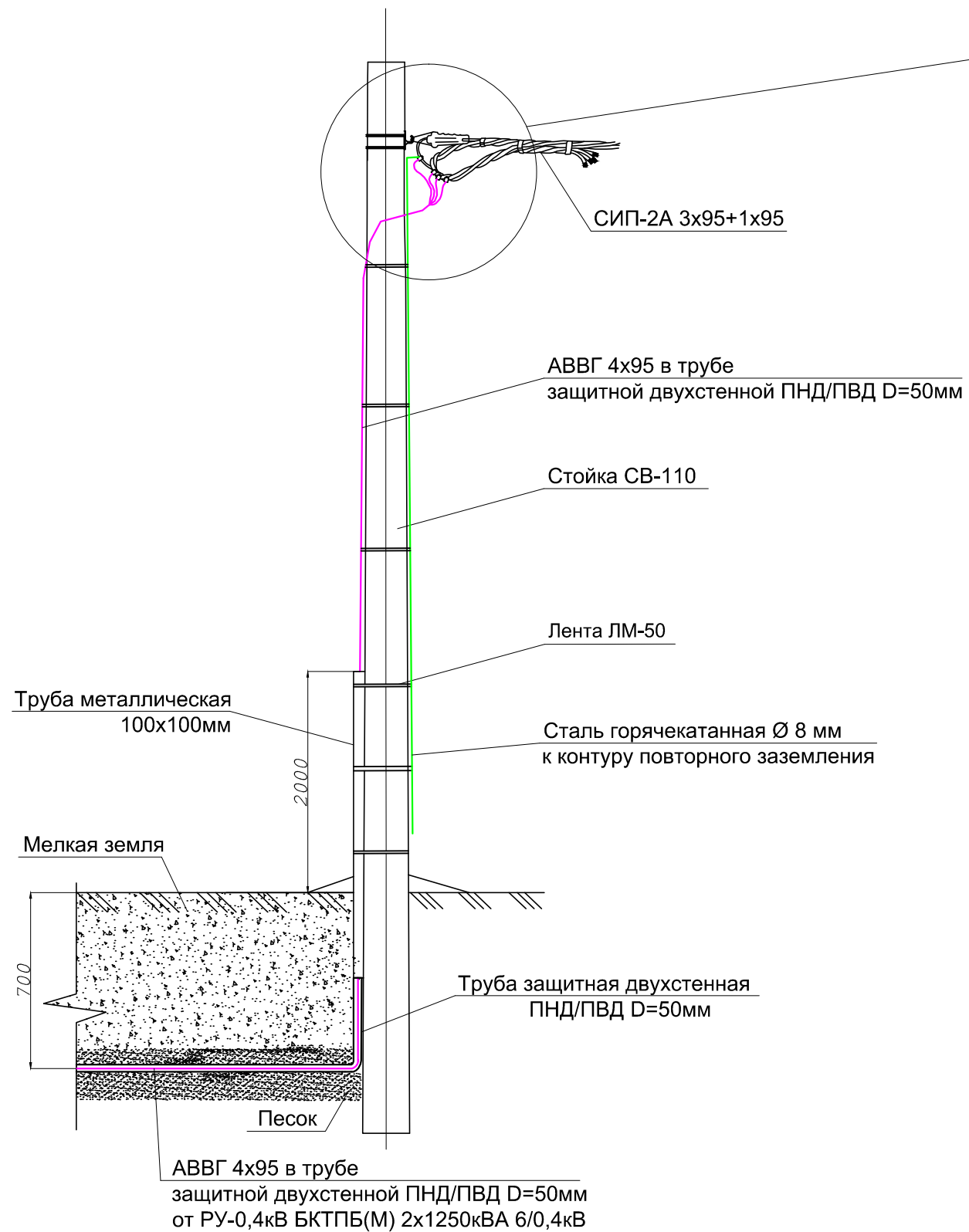
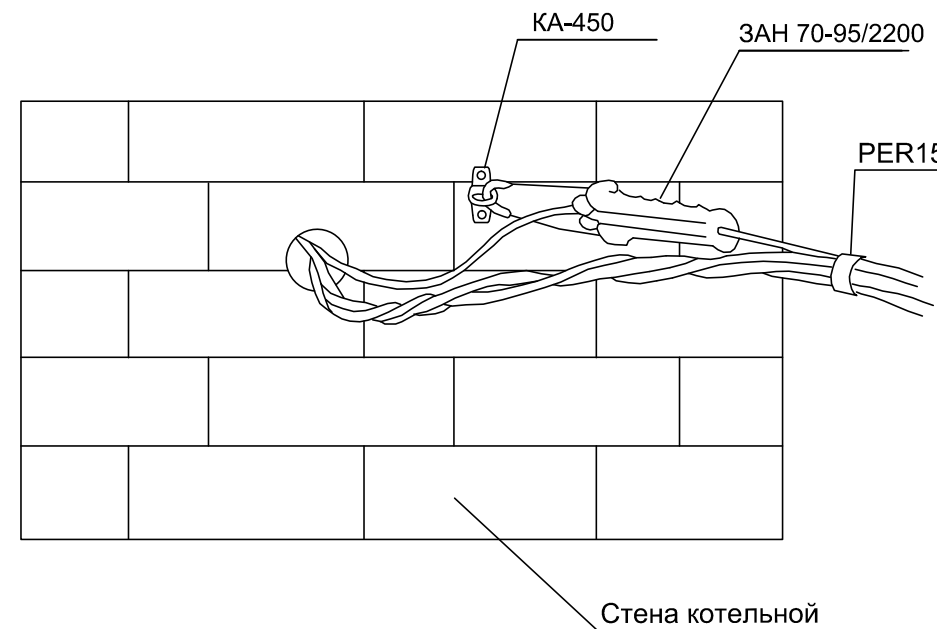


Узел 1



Узел 2



						0011.15 - 1			
						А , А)			
Е	Е	Е	Е	Е	Е	А А А А "		2	2
						Узлы, крепления			