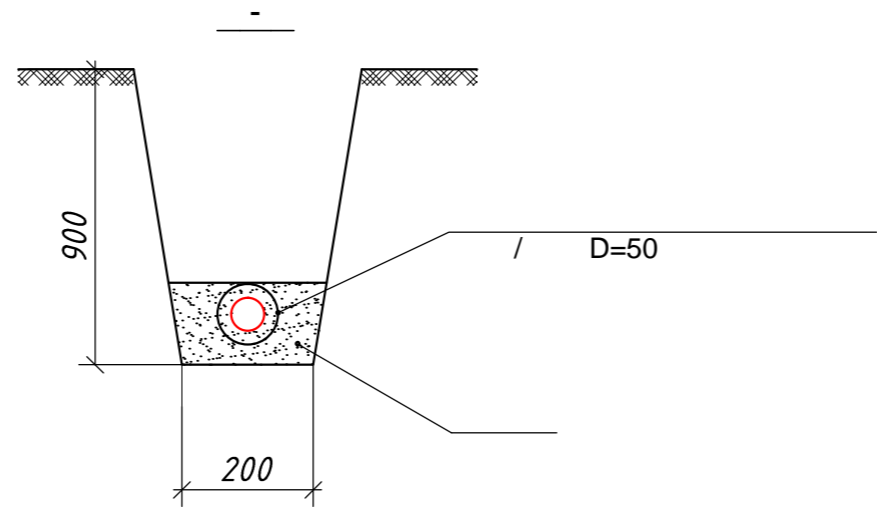
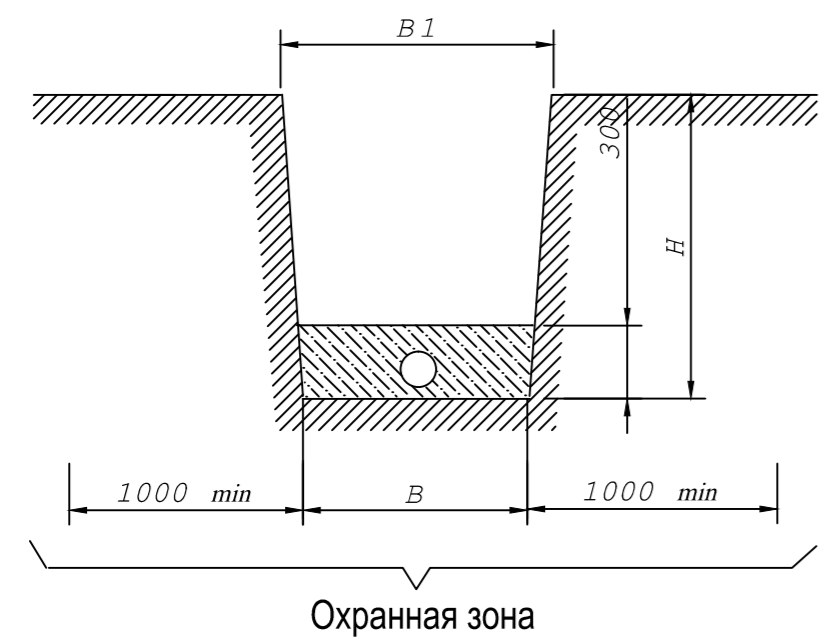


Габариты кабельных траншей и объемы земляных работ



Тип траншеи	Размеры, мм.			Объем земляных работ на 100м траншеи, м ³			Глубина прокладки кабелей
	H	B	B1	Рытье	Песок	Засыпка	
T-1	900	200	400	36,0	6,0	30,0	700

				0011.15 - 1			
				А А А А			
				А А А А			
				1 2			
				А А			

PG ЭнергоПром МОНТАЖ