

Общество с ограниченной ответственностью «Аквил»  
РФ, 192171, г. Санкт-Петербург, ул. Фарфоровская, д. 6, оф. 220  
Тел. +7 (812) 449-72-45

Многоквартирный жилой дом со встроенно-пристроенным  
помещением, расположенным по адресу:  
Ленинградская область, г. Тосно, пр. Ленина, д. 61

РАБОЧАЯ ДОКУМЕНТАЦИЯ

Пожарная сигнализация

Основной комплект рабочих чертежей

РД-010217-61-ПС

Общество с ограниченной ответственностью «Аквил»  
РФ, 192171, г. Санкт-Петербург, ул. Фарфоровская, д. 6, оф. 220  
Тел. +7 (812) 449-72-45

Многоквартирный жилой дом со встроенно-пристроенным  
помещением, расположенным по адресу:  
Ленинградская область, г. Тосно, пр. Ленина, д. 61

РАБОЧАЯ ДОКУМЕНТАЦИЯ

Пожарная сигнализация

Основной комплект рабочих чертежей

РД-010217-61-ПС

Главный инженер

Главный инженер проекта

\_\_\_\_\_

Взам.инв. №	
Подпись и дата	
Инв. №	



3

ВЕДОМОСТЬ ССЫЛОЧНЫХ И ПРИЛАГАЕМЫХ ДОКУМЕНТОВ

Обозначение	Наименование	Примечание
РД-010217-61-ПС.С	Спецификация оборудования, изделий и материалов	2 листа

Инв.№	Взам.инв №						Лист	
		001.ТП.07.2016-ПС.С						2
Инв.№	Подпись и дата	Изм.	Кол.уч	Лист	№ док.	Подпись	Дата	

ТЕКСТОВАЯ ЧАСТЬ

1 Основание для разработки проекта РД-010217-61-ПС ..... 3

2 Запись о соответствии разработанной документации действующим нормам, правилам и стандартам ..... 3

3 Перечень используемой нормативной документации ..... 4

4 Характеристика объекта..... 6

4.1 Описание конструктивных и объемно-планировочных решений, степени огнестойкости и класса конструктивной пожарной опасности строительных конструкций, категории здания, помещений по признаку взрывопожарной и пожарной опасности. 6

5 Основные решения, принятые в проектной документации. .... 7

5.1 Перечень зданий, сооружений, помещений, подлежащих защите автоматическими установками пожаротушения, системами дымоудаления и оборудованию автоматической установкой пожарной сигнализации. 7

5.2 Описание и обоснование противопожарной защиты (автоматической установки пожарной сигнализации, оповещения и управления эвакуацией людей при пожаре, автоматизации насосной пожаротушения внутреннего противопожарного водопровода, автоматической системы дымоудаления) 7

6 Описание и обоснование необходимости размещения оборудования противопожарной защиты, управления таким оборудованием, взаимодействия такого оборудования с инженерными системами зданий и оборудованием, работа которого во время пожара направлена на обеспечение безопасной эвакуации людей, тушение пожара и ограничение его развития, а также алгоритма работы технических систем (средств) противопожарной защиты..... 10

6.1 Автоматическая установка пожарной сигнализации. 10

6.2 Система оповещения и управления эвакуацией 13

6.3 Автоматизация системы дымоудаления 14

6.4 Автоматизация пожарных насосов ВПВ 14

6.5 Управление лифтами 15

7 Прокладка кабеля и размещение оборудования..... 15

8 Электропитание и заземление оборудования ..... 17

9 Выбор резервируемого источника питания и аккумуляторных батарей..... 17

Взам.инв №

Подпись и дата

Инв.№

РД-010217-61-ПС.ТЧ					
Изм.	Кол.уч	Лист	№док.	Подпись	Дата
Разработал					03.17
Проверил					03.17
Н.контр.					03.17
Текстовая часть					
Стадия		Лист		Листов	
П		1		20	
ООО «Аквил»					

10 Мероприятия по охране труда и технике безопасности..... 18

11 Эксплуатация и обслуживание АУПС, СОУЭ, АППЗ..... 18

Инв.№	Подпись и дата	Взам.инв №

Изм.	Кол.уч	Лист	№доку.	Подпись	Дата

РД-010217-61-ПС.ТЧ

## 1 Основание для разработки проекта РД-010217-61-ПС

Рабочая документация разработана на основании действующих норм и правил. За нулевую отметку условно принята отметка чистого пола первого этажа.

Все оборудование, изделия и материалы, примененные в проекте, имеют соответствующие разрешительные документы для применения на территории РФ.

## 2 Запись о соответствии разработанной документации действующим нормам, правилам и стандартам.

Рабочая документация разработана в соответствии с заданием на проектирование, требованиями Технического регламента о безопасности зданий и сооружений N 384-ФЗ, национальных стандартов и сводов правил.

ГИП \_\_\_\_\_

Инв.№	Взам.инв №					Лист
	Подпись и дата					
						РД-010217-61-ПС.ТЧ
Изм.	Кол.уч	Лист	№док.	Подпись	Дата	

## 3 Перечень используемой нормативной документации

Обозначение	Наименование
ПП РФ №87 от 16.02.2008	Постановление Правительства РФ от 16.02.2008 N 87 "О составе разделов проектной документации и требованиях к их содержанию" (с изменениями и дополнениями)
ПП РФ №390 от 25.04.2012	Постановление Правительства РФ от 25.04.2012 № 390 (ред. от 06.04.2016) "О противопожарном режиме".
ФЗ №123 от 22.07.2008	Федеральный закон от 22.07.2008 г. №123-ФЗ (ред. от 13.07.2015) "Технический регламент о требованиях пожарной безопасности".
ФЗ №117 от 10.07.2012	Федеральный закон от 10.07.2012 г. №117-ФЗ "О внесении изменений в Федеральный закон "Технический регламент о требованиях пожарной безопасности".
ФЗ №384 от 30.12.2009	Федеральный закон от 30.12.2009 г. №384-ФЗ "Технический регламент о безопасности зданий и сооружений" (с изменениями на 2 июля 2013 года).
СП 1.13130.2009	Системы противопожарной защиты. Эвакуационные пути и выходы. изменения № 1, утверждено и введено в действие приказом МЧС России от 09 декабря 2010 года № 639
СП 3.13130.2009	Свод правил. Системы противопожарной защиты. Система оповещения и управления эвакуацией людей при пожаре. Требования пожарной безопасности.
СП 5.13130.2009	Системы противопожарной защиты. Установки пожарной сигнализации и пожаротушения автоматические. Нормы и правила проектирования», изменения № 1, утверждено и введено в действие приказом МЧС России от 1 июня 2011 года № 274.
СП 6.13130.2013	Системы противопожарной защиты. Электрооборудование. Требования пожарной безопасности.
СП 10.13130.2009	Системы противопожарной защиты. Внутренний противопожарный водопровод. Требования пожарной безопасности, изменения № 1, утверждено и введено в действие приказом МЧС России от 09 декабря 2010 года № 641

Взам.инв №

Подпись и дата

Инв.№

Изм.	Кол.уч	Лист	№док.	Подпись	Дата

РД-010217-61-ПС.ТЧ

Лист

4



СП 12.13130.2009	Определение категорий помещений, зданий и наружных установок по взрывопожарной и пожарной опасности, изменения № 1, утверждено и введено в действие приказом МЧС России от 09 декабря 2010 года № 643
СП 54.13330.2011	Здания жилые многоквартирные
СП 118.13330.2012	Общественные здания и сооружения. Актуализированная редакция СНиП 31-06-2009 (с Изменением N 1).
СНиП 21.01-97*	Пожарная безопасность зданий и сооружений
РД 25.953-90	Системы автоматические пожаротушения, пожарной, охранной и охранно-пожарной сигнализации. Обозначения условные графические элементов связи.
РД 78.145-93	Системы и комплексы охранной, пожарной и охранно-пожарной сигнализации. Правила производства и приемки работ.
ГОСТ 12.1.004-91*	Пожарная безопасность. Общие требования
ГОСТ 27990-88	Средства охранной, пожарной и охранно-пожарной сигнализации. Общие технические требования
ГОСТ Р 50571.24-2000 (МЭК 60364-5-51-97)	Электроустановки зданий. Часть 5. Выбор и монтаж электрооборудования. Глава 51. Общие требования
ПУЭ	Правила устройства электроустановок.

Термины и определения в настоящем документе приняты в соответствии с СТ СЭВ 383-87, СНиП 21.01-97\* и ГОСТ 12.1.033-81\*.

Взам.инв №	
Подпись и дата	
Инв.№	

Изм.	Кол.уч	Лист	№док.	Подпись	Дата

РД-010217-61-ПС.ТЧ

Лист

5

#### 4 Характеристика объекта.

##### 4.1 Описание конструктивных и объемно-планировочных решений, степени огнестойкости и класса конструктивной пожарной опасности строительных конструкций, категории здания, помещений по признаку взрывопожарной и пожарной опасности.

Степень огнестойкости здания – II (в соответствии с п. 6.7.1, табл. 6.9, СП 2.13130.2012);

Класс конструктивной пожарной опасности – С0 (в соответствии с п. 6.7.1, табл. 6.9, СП 2.13130.2012);

Класс функциональной пожарной опасности – Ф1.2 (в соответствии с ст. 32, Федеральный закон РФ №123-ФЗ);

Количество этажей – 14;

Этажность – 12;

Количество квартир – 94шт.

Жилое здание представляет собой единый пожарный отсек.

За относительную отметку 0,000 принят уровень чистового пола 1-го этажа.

Категория помещений по пожарной опасности, классы зон пожарной опасности. Пределы огнестойкости противопожарных перегородок, перекрытий, отделяющих помещения, пределы огнестойкости заполнения дверных проемов указаны в таблице 1. Таблица 1.

Позиция по экспликации	Наименование помещения, класс	Категория пожароопасности	Класс зоны	Огнестойкость противопожарных преград	Противопожарные двери	Огнестойкость перекрытий
Подвал						
-	Электрощитовая	В4	П-IIa	EI 45	EI 30	REI 45
-	Помещение пожарных насосов и хоз. бытовых насосов	Д	-	EI 45	-	REI 45
-	ИТП	Д	-	-	-	-

Для обеспечения безопасности людей при возникновении пожара здание оборудуется системами:

- автоматической установкой пожарной сигнализации (АУПС) (предназначена для раннего обнаружения очага пожара в контролируемых помещениях);

Взам.инв №
Подпись и дата
Инв.№

Изм.	Кол.уч	Лист	№док.	Подпись	Дата	РД-010217-61-ПС.ТЧ	Лист 6

- оповещения и управления эвакуацией людей при пожарах 3-го типа (СОУЭ) (которая при ее запуске осуществляет, включение речевых, звуковых и световых оповещателей «Выход» на путях эвакуации);

В здании предусматривается система противопожарного водопровода и система дымоудаления.

Эвакуация из помещений 2-12-го этажей осуществляется по коридору, ведущего непосредственно на лестничную клетку.

**5 Основные решения, принятые в проектной документации.**

**5.1 Перечень зданий, сооружений, помещений, подлежащих защите автоматическими установками пожаротушения, системами дымоудаления и оборудованию автоматической установкой пожарной сигнализации.**

Множokвартирный жилой дом в соответствии с требованиями СП 5.13130.2009 обязательное приложение А таблица А.1 п.6.1, а также с примечанием 1 к таблица А.1 подлежит оборудованию автоматической пожарной сигнализацией. Все помещения здания оснащаются приборами АУПС, кроме помещений:

- с мокрыми процессами;
- категории Д по пожарной опасности;
- для инженерного оборудования здания, в которых отсутствуют горючие материалы.

Помещения квартир наряду с приборами ПС оборудованы автономными опико-электронными дымовыми пожарными извещателями.

**5.2 Описание и обоснование противопожарной защиты (автоматической установки пожарной сигнализации, оповещения и управления эвакуацией людей при пожаре, автоматизации насосной пожаротушения внутреннего противопожарного водопровода, автоматической системы дымоудаления)**

В соответствии с СП 5.13130.2009 обязательное приложение А таблица А.1 п.6.1, а также с примечанием 1 к таблица А.1 подлежит оборудованию автоматической установкой пожарной сигнализации (АУПС). Все помещения здания оснащаются приборами АУПС, кроме помещений:

- с мокрыми процессами;
- категории Д по пожарной опасности;
- для инженерного оборудования здания, в которых отсутствуют горючие материалы.

Помещения квартир наряду с приборами ПС оборудованы автономными опико-электронными дымовыми пожарными извещателями.

Пожарная сигнализация предназначена для раннего обнаружения возгорания и выдачу управляющих сигналов для запуска систем оповещения.

Проектом предусматривается создание системы пожарной сигнализации на базе оборудования производства фирмы ЗАО НВП «Болид» г. Королёв. Проектируемые

Взам.инв.№
Подпись и дата
Инв.№

Изм.	Кол.уч	Лист	№док.	Подпись	Дата	РД-010217-61-ПС.ТЧ	Лист
							7

системы АУПС, СОУЭ, АППЗ включены в единый комплекс технических средств. Комплекс технических средств системы АУПС, СОУЭ, АППЗ установлены на стене в помещении консьержа на 1-м этаже с круглосуточным персоналом.

Для ограничения несанкционированного доступа к ППКОП и устройствам АУПС, СОУЭ в случае отсутствия персонала в соответствии с СП 5.13130.2009 п. 13.14.5 помещение защищено от несанкционированного доступа посредством механического запирания помещений, ключ находится только у консьержа.

В соответствии с СП 3.13130.2009 раздел 7, таблица № 2, предусматривается система оповещения и управления эвакуацией людей при пожарах 3-го типа, в целях обеспечения безопасной эвакуации людей при пожаре. Оповещение о пожаре осуществляется включением речевых, звуковых и световых пожарных оповещателей.

В качестве основных элементов системы оповещения применены:

- «С2000-КПБ» (не ниже вер. 3.02) в составе ИСО «Орион» предназначен для управления исполнительными устройствами – световыми оповещателями на всех этажах здания и звуковыми оповещателями установленных в подвале, на основании примечания п.2 к табл. 1, СП 3.13130.2009.

- «Рупор-200» (не ниже вер. 1.0.47) в составе ИСО «Орион» предназначен для воспроизведения записанных в модуль речевых сообщений о действиях, направленных на обеспечение безопасности и оповещения при возникновении пожара, включение и отключение режима оповещения производится от пульта контроля и управления «С2000М» ИСО «Орион».

Ограничения «Рупор-200» для параметров линий подключения громкоговорителей:

- максимальная длина линии подключения, не более – 200 м;
- площадь сечения проводов линии, не менее – 1 мм<sup>2</sup>;
- максимальная суммарная потребляемая мощность РО обеих линий – 200 Вт.

Речевые оповещатели настенного исполнения установлены в общих этажных коридорах и лифтовом холле. Количество оповещателей, их расстановка и мощность обеспечивает необходимую слышимость во всех помещениях.

Допустимый уровень звука постоянного шума в защищаемых помещениях составляет 60 Дб в соответствии с ГОСТ 12.1.036-81 «Шум. Допустимые уровни в жилых и общественных зданиях».

В соответствии с п.4.3 СП 3.13130.2009 в спальнях помещениях звуковые сигналы СОУЭ должны иметь уровень звука не менее чем на 15 дБА выше уровня звука постоянного шума в защищаемом помещении, но не менее 70 дБА.

Расчет мощности громкоговорителей для сосредоточенных систем (для лифтового холла и коридора)

Взам.инв.№  
Подпись и дата  
Инв.№

Изм.	Кол.уч	Лист	№док.	Подпись	Дата

РД-010217-61-ПС.ТЧ

Расчет мощности громкоговорителей для сосредоточенных систем осуществляется в следующем порядке:

1) определяется необходимый уровень звука в удаленной точке озвучиваемого помещения:

$$L_{max} = L_a + 10, \text{ дБ,}$$

60,00	$L_a$ (дВ)	Действующий уровень фонового шума в помещении
15,00	Превыш(дВ)	Превышение требуемого уровня звукового давления
75,00	$L_{max}$ (дВ)	Необходимый уровень звука в удаленной точке озвучиваемого помещения

2) рассчитывается звуковое давление, которое должен развивать громкоговоритель в удаленной точке:

$$P_{max} = 10^{0,05(L_{max}-94)}, \text{ Па,}$$

0,11	$P_{max}$ (Па)	Звуковое давление, которого должен развивать громкоговоритель в удаленной точке
------	----------------	---

3) определяется звуковое давление, которое должен развивать громкоговоритель на расстоянии 1 м:

Если в сосредоточенной системе используется один громкоговоритель, то:

$$P_1 = P_{max} * L,$$

12,0	L(м)	Расстояние от громкоговорителя до крайней точки
1,32	$P_1$ (Па)	Необходимое звуковое давление на расстоянии 1 м от громкоговорителя

4) определяется уровень звукового давления, которое должен обеспечивать каждый громкоговоритель:

$$L_{зр} = 20 \lg * P_1 / 2 * 10^{-5},$$

96	$L_{зр}$ (дВ)	Уровень звукового давления, которое должен развивать громкоговоритель на расстоянии 1 м
----	---------------	---

Количество оповещателей, их расстановка и мощность обеспечивает необходимую слышимость во всех помещениях. Включение СОУЭ осуществляется при поступлении сигнала «Пожар» от извещателей пожарных.

В соответствии с СП 7.13130.2013 п.7.2, на объекте предусмотрена системы дымоудаления (установлены клапаны дымоудаления на каждом этаже и вентиляторы на чердаке жилого дома). Запуск системы противоподымной защиты осуществляется:

- автоматически от сигналов пожарной сигнализации;
- дистанционно- с пульта «С2000М» с поста (помещения консьержа).

В непосредственной близости к клапану дымоудаления расположен пост с кнопкой для тестирования работоспособности клапана на открытие.

В соответствии с принятыми объемно-планировочными решениями в подвале

Взам.инв.№
Подпись и дата
Инв.№

Изм.	Кол.уч	Лист	№док.	Подпись	Дата	РД-010217-61-ПС.ТЧ	Лист
							9

отсутствуют помещения с постоянным пребыванием людей, на основании п. 7.2., п.п. «б» СП 7.13130.2013 система противодымной вентиляции из коридора подвала не предусматривается.

В соответствии с СП 10.13130.2009 п.4.1.1, таблицей 1 для многоквартирного жилого дома предусматривается система внутреннего противопожарного водопровода с пожарными кранами Ду 50 с числом пожарных стволов 2 с расходом на одну струю 2,5 л/с.

В соответствии с СП 10.13130.2009 п.4.2 для управления насосными установками предусмотрено:

- ручное местное управление в насосной (непосредственно со шкафа «ПОТОК-ЗН» основного, резервного насосов, с кнопочного поста управления задвижкой);
  - ручное дистанционное управление с кнопок ЭДУ «ЭДУ 513-ЗАМ» установленных в шкафах ПК или с помещения консьержа с блока «Поток-БКИ» или с пульта «С2000М»;
- после автоматической проверки давления воды в системе с одновременной подачей светового и звукового сигнала на «Поток-БКИ» в помещение пожарного поста.

**6 Описание и обоснование необходимости размещения оборудования противопожарной защиты, управления таким оборудованием, взаимодействия такого оборудования с инженерными системами зданий и оборудованием, работа которого во время пожара направлена на обеспечение безопасной эвакуации людей, тушение пожара и ограничение его развития, а также алгоритма работы технических систем (средств) противопожарной защиты**

**6.1 Автоматическая установка пожарной сигнализации.**

В соответствии с требованиями СП 5.13130.2009 обязательное приложение А таблица А.1 п.б.1, а также с примечанием 1 к таблице А.1 подлежит оборудованию автоматической установкой пожарной сигнализации. Все помещения здания оснащаются приборами АУПС, кроме помещений:

- с мокрыми процессами;
- категории Д по пожарной опасности;
- для инженерного оборудования здания, в которых отсутствуют горючие материалы.

АУПС обеспечивает:

- формирование сигналов «Пожар» на ранней стадии развития пожара;
- формирование сигналов на запуск системы оповещения;
- формирование сигнала на запуск автоматической системы противопожарной защиты;
- контроль состояния неисправности извещателей пожарных, приборов, наличии напряжения на основном источнике питания.

При срабатывании двух ИП дымового, теплового или одного ручного в коридоре, осуществляется:

Взам.инв №
Подпись и дата
Инв.№

Изм.	Кол.уч	Лист	№ док.	Подпись	Дата	РД-010217-61-ПС.ТЧ	Лист
							10

- автоматическое включение оповещения о пожаре на всех этажах;
- выдача сигналов на перевод лифтов в режим «Пожарная опасность».

При расстановке дымовых и тепловых (в прихожих квартир) пожарных извещателей учтено расстояние от извещателя до вентиляционного отверстия (при наличии) - не менее 1 м, от извещателей до стен - не более от стен 4 м, между извещателями 8,5 м, до близлежащих предметов и устройств: до электросветильников - не менее 0,5 м, ИП ручные - на высоте 1,5 м от уровня пола.

Автоматическая установка пожарной сигнализации организована на базе приборов производства ЗАО НВП «Болид», предназначенных для сбора, обработки, передачи, отображения и регистрации извещений о состоянии шлейфов пожарной сигнализации, устройствами оповещения людей о пожаре и инженерными системами объекта.

В состав системы входят следующие приборы управления и исполнительные блоки:

- пульт контроля и управления «С2000М»;
- устройство оконечное объектное «С2000-PGE»;
- блоки контроля и индикации «С2000-БИ»;
- ППКОП «Сигнал-10»;
- контрольно-пусковые блоки с 6 исполнительными реле «С2000-КПБ»;
- контроллер «С2000-КДЛ»;
- блок сигнально-пусковой «С2000-СП4/24»;
- источники питания резервированные «РИП-24» исп.06 (РИП-24-4/40МЗ-Р);
- извещатель пожарный ручной «ИПР 513-10»;
- извещатель пожарный ручной адресный электроконтактный «ИПР 513-ЗАМ»;
- дымовой оптико-электронный извещатель «ИП 212-45»;
- тепловой оптико-электронный извещатель «ИП 103-5/2-А0»;
- дымовой автономный пожарный извещатель «ИП 212-112»;
- релейный усилитель на два канала «УК-ВК/04».

Для обнаружения возгорания в коридоре и лифтовом холле и т.д. (в помещениях нежилого назначения), а также в жилых помещениях применены неадресные дымовые пожарные извещатели «ИП 212-45». Вдоль путей эвакуации размещаются ручные пожарные извещатели «ИПР 513-10» (в лифтовом холле и коридоре), которые включаются в шлейфы сигнализации ППКОП «Сигнал-10». Для обнаружения возгорания в прихожих квартир устанавливаются тепловые пожарные извещатели «ИП 103-5/2-А0», во всех помещениях квартир (кроме помещений с влажными процессами) предусмотрена установка автономных дымовых пожарных извещателей «ИП 212-112».

Основную функцию - сбор информации и выдачу команд на управление эвакуацией людей из здания, осуществляют пульт «С2000М», расположенный в помещении консьержа и ППКОП «Сигнал-10», устанавливаемые в этажных нишах.

Система обеспечивает:

- круглосуточную противопожарную защиту здания;

Взам.инв. №						Лист
Инв. №						11
Подпись и дата	Изм.	Кол.уч	Лист	№ док.	Подпись	Дата
РД-010217-61-ПС.ТЧ						

- ведение протокола событий, фиксирующего действия дежурного.

ППКОП «Сигнал-10» циклически опрашивает подключенные пожарные извещатели, следит за их состоянием путем оценки полученного ответа (величины сопротивления).

В соответствии с положениями ч.7, ст. 83, ФЗ №123, проектом предусматривается передача сигналов «Пожар» и «Неисправность» в помещение консьержа (размещенного на 1-м этаже и обеспеченного круглосуточным пребыванием дежурного персонала). При этом предусмотрено дублирование этих сигналов на:

- пульт подразделения пожарной охраны без участия работников объекта на централизованный узел связи «01» ЕДДС ЦППС (Единая дежурная диспетчерская служба), размещенной в ПЧ;

- аварийно-диспетчерскую службу ОАО «Тепловые сети» (круглосуточное дежурство);

- пост охраны управляющей компании (круглосуточное дежурство).

по средствам устройства оконечного объектового «С2000-РГЕ», установленного в помещении консьержа.

Приемно-контрольные приборы и приборы управления пожарные установлены на стене в помещении консьержа, а также в этажной нише. Для информационного обмена между приборами проектом предусмотрено объединение всех приборов по интерфейсу RS-485.

Проектом предусмотрено управление в автоматическом режиме следующими инженерными системами объекта:

- переход работы лифта в режим пожарной опасности согласно ГОСТ Р 53297-2009. Выдача управляющих сигналов происходит при помощи контрольно-пускового блока «С2000-КПБ» и подключенного к нему релейного усилителя УК-ВК/04, который путем размыкания/замыкания контактов реле выдает сигналы на станцию управления лифтом (СУЛ), установленный в машинном помещении лифта;

- запуск насосной станции пожаротушения, от кнопок дистанционного запуска установленных в шкафах ПК;

- запуск системы дымоудаления;

- круглосуточную противопожарную защиту здания;

- ведение протокола событий, фиксирующего действия дежурного.

В систему СКУД через релейный усилитель УК-ВК/04 (предусмотрен в подвале) путем размыкания/замыкания контактов реле подается сигнал "Пожар" для снятия питания с электромагнитных замков входных дверей.

Контроллер «С2000-КДЛ» предназначен для подключения к нему прибора «С2000-СП4» (контроль положения заслонки клапана дымоудаления. «С2000-КДЛ» циклически опрашивает подключенные адресные пожарные приборы, следит за их состоянием путем оценки полученного ответа.

Приборы «Сигнал-10», «С2000-КПБ», устанавливаемые на чердаке, предназначены для подключения к ним шкафов ШКП (ШКП-4, ШКП-10) и управления

Взам.инв. №					
	Подпись и дата				
Инв. №					
	Изм. Кол.уч Лист № док. Подпись Дата				
РД-010217-61-ПС.ТЧ					Лист
					12



работой вентиляционных установок.

### 6.2 Система оповещения и управления эвакуацией

Согласно п. 4, табл. 2, СП 3.13130.2009, на объекте необходимо предусмотреть систему оповещения и управления эвакуацией 3-го типа. СОУЭ предназначена для оповещения персонала и жильцов о пожаре, управления эвакуацией с использованием речевых оповещателей, для передачи речевых сообщений, звуковых оповещателей, для передачи спецсигналов, световых оповещателей "Выход", указывающих эвакуационный выход.

Система светозвукового и речевого оповещения состоит из:

- контрольно-пусковые блоки с 6 исполнительными реле «С2000-КПБ»;
- приборы речевого оповещения «Рупор-200»;
- оповещатели охранно-пожарные световые (табло «Выход») «КРИСТАЛЛ-24»;
- оповещатели охранно-пожарные звуковые «Маяк-24-ЗМ1»;
- модуль акустический со встроенным трансформатором, 100 В, возможность выбора 3 Вт или 1 Вт, 100-15000 Гц, 96 дБ, «Соната-Т-100-3/1 Вт MINI»;
- модуль подключения нагрузки «МПН».

Речевые и звуковые оповещатели устанавливаются на высоте 2,3 м от уровня пола. В модуле «Рупор-200» есть функция контроля целостности линии, поэтому подключение каждого следующего РО в линии должно происходить к клеммам предыдущего таким образом, чтобы при отключении РО цепь разрывалась, т.е. соединительные провода линии должны соединяться только через клемму РО, но не между собой. На конец линии устанавливается пленочный неполярный конденсатор емкостью 0,1 мкФ на максимальное напряжение 400 В. При подключении всех громкоговорителей к одной линии необходимо замкнуть попарно клеммы ВЫХ1 «+» и ВЫХ2 «+», ВЫХ1 «-» и ВЫХ2 «-» соответственно. Световые оповещатели должны быть установлены над эвакуационными выходами. Приборы «Рупор-200» и «С2000-КПБ» устанавливаются в помещении консьержа и в этажных нишах. Выходы данных приборов обеспечивают контроль линии оповещения на обрыв и короткое замыкание с выдачей сообщения о неисправности на световой оповещатель сигнализирующий «неисправность» или «аварию» системы речевого оповещения.

Звуковые оповещатели «Маяк-24-ЗМ1», установлены в подвале и на чердаке, над эвакуационными выходами установлены световые табло «Выход», светозвуковые оповещатели пожарные подключены к выходам «С2000-КПБ». В контрольно-пусковом блоке С2000-КПБ есть функция контроля целостности линии, поэтому подключение каждого светового и звукового оповещателя (ЗО) в линии должно происходить через модуль подключения нагрузки «МПН». При получении управляющего сигнала от «С2000М», контрольно-пусковой блок переходит в состояние «мигать из состояния включено».

Срабатывания системы речевого, звукового и светового оповещения во все зоны одновременно.

Взам.инв. №
Подпись и дата
Инв. №

Изм.	Кол.уч	Лист	№ док.	Подпись	Дата	РД-010217-61-ПС.ТЧ	Лист 13

### 6.3 Автоматизация системы дымоудаления

Согласно СП 7.13130.2013 п.7.20 проектом предусмотрено управление системой противодымной защиты в автоматическом (от автоматической пожарной сигнализации) и дистанционном (с пульта дежурной смены диспетчерского персонала и от кнопок, установленных у эвакуационных выходов с этажей) режимах.

Для управления клапанами дымоудаления и подпора воздуха используются блоки С2000-СП4/24 обеспечивающие открытие клапанов в автоматическом режиме, от сигнала ППКОП «Сигнал-10» системы АУПС. При возникновении сигнала «Пожар» ППКОП передает команду по интерфейсу на контроллер «С2000-КДЛ», в адресную линию которого включен блок С2000-СП4/24. Путем коммутации цепи напряжения на электропривод клапана, блок переводит заслонку клапана в открытое положение.

Приводы клапанов дымоудаления приняты на 24 В. Кабели электропитания приводов КПСнг(А)-FRLS 1x2x0,5 подведены к местам установки клапана от резервированных источников питания РИП-24 исп. 06 и учтены в данном проекте.

Для управления вентиляторами дымоудаления и вентиляторами подпора воздуха на чердаке многоквартирного дома устанавливаются шкафы управления типа ШКП, которые подключаются к ППКОП «Сигнал-10» для возможности управления в автоматическом режиме от сигналов АУПС.

Шкаф управления позволяет управлять электроприводом вентилятора:

- в автоматическом режиме командными импульсами по сигналу с ППКОП или кнопок дистанционного управления (с пульта дежурной смены диспетчерского персонала и от кнопок, установленных у эвакуационных выходов с этажей);
- в ручном режиме управления с панели шкафа.

ШКП реализует следующие функции:

- контроль наличия и параметров электропитания на вводе сети;
- контроль исправности основных цепей электрической схемы прибора;
- контроль исправности входных цепей от датчиков на обрыв и короткое замыкание.

Согласно СП 7.13130.2013, заданная последовательность действия систем противодымной вентиляции должна обеспечивать опережающее включение вытяжной противодымной вентиляции от 20 до 30 с, относительно момента запуска приточной противодымной вентиляции.

### 6.4 Автоматизация пожарных насосов ВПВ

Настоящим проектом предусматривается оснащение жилого здания автоматикой пожаротушения (пожарные краны).

При нажатии на элемент дистанционного управления (ЭДУ 513-ЗАМ), установленный в шкафах пожарных кранов, сигнал по АЛС поступает на ППКОП, который в свою очередь активировывает шкафы управления задвижкой (ШУЗ). Шкаф подает сигнал на открытие задвижки с электроприводом на обводной линии в водомерном узле.

Инв.№	Подпись и дата	Взам.инв.№							Лист
			РД-010217-61-ПС.ТЧ						14
Изм.	Кол.уч	Лист	№док.	Подпись	Дата				

Запуск системы пожаротушения также возможен с блока «Поток-БКИ» или с пульта «С2000М».

Отдельным разделом ВПВ предусматривается установка комплектной пожарной насосной станции с заводским шкафом управления. Поэтому в помещении пожарной насосной в качестве элементов управления насосной станцией устанавливаются прибор Поток-3Н (для подачи сигнала на запуск).

Сигнал автоматического или дистанционного пуска (требования СП 10.13130.2009 п.4.2) поступает на пожарные насосные агрегаты после автоматической проверки давления воды в системе (сигнализатор потока жидкости). При достаточном давлении в системе пуск пожарного насоса автоматически отменяется до момента снижения давления, требующего включения пожарного насосного агрегата.

При дистанционном включении пожарных насосов (требования СП 10.13130.2009 п.4.2.8) одновременно подается сигнал на «Поток-БКИ» (световой и звуковой) в помещение с круглосуточным пребыванием обслуживающего персонала (помещение консьержа).

Прибор пожарный управления «Поток-3Н» предназначен для управления оборудованием насосной станции пожарного водопровода. Работа прибора возможна только в составе ИСО «Орион» под управлением сетевого контроллера – пульта контроля и управления «С2000М».

«Поток-3Н» передаёт служебные и тревожные сообщения об изменении своего состояния и состояния всех подключённых устройств сетевому контроллеру по интерфейсу RS-485.

Блок индикации и управления «Поток-БКИ» предназначен для управления ППУ «Поток-3Н» и отображения состояний 2-х пожарных насосов, а также пожарных разделов:

- «Насосная»;
- «ПН1»;
- «ПН2»;
- «Задвижка (КВ)»;
- «Давление в системе»;
- «Выход на режим».

### 6.5 Управление лифтами

Управление лифтом осуществляется подключением сухого контакта к станции управления лифтами СУЛ от релейного усилителя УК-ВК/04, при сигнале «Пожар» происходит перевод лифта в режим «Пожарная опасность», кабина лифта опускается на основное посадочное место, на уровень первого этажа, двери в лифтовую шахту открываются.

### 7 Прокладка кабеля и размещение оборудования

При расчёте длины шлейфов сигнализации и ДПЛС, для обеспечения устойчивой работоспособности АУ, необходимо учитывать следующее:

Инв.№  
Подпись и дата  
Взам.инв №

Изм.	Кол.уч	Лист	№док.	Подпись	Дата

- разность напряжения на входных контактах АУ и выходного напряжения контроллера не должна превышать 2 В;
- сопротивление линии от контроллера до АУ не должно превышать 200 Ом;
- суммарная ёмкость проводов не должна превышать 0,1 мкФ (100 нФ);
- в качестве двухпроводной линии связи желательно использовать витую пару проводов;
- ответвления в ДПЛС могут быть, но при этом надо учитывать суммарную ёмкость проводов (не более 0,1 мкФ).

В проекте принято пожарный шлейфы от ППКОП «Сигнал-10» и шлейфы ДПЛС АУПС выполнить кабелем КПСнз(А)-FRLS 1x2x0,5 открыто, в кабель-канале 16x16, опуски к ручным извещателям в кабель-канале 12x12.

Линии светового, звукового оповещения выполнить кабелем КПСнз(А)-FRLS 1x2x0,75 открыто, в кабель-канале 16x16.

Ограничения для параметров линий подключения громкоговорителей прибора «Рупор-200»:

- максимальная длина линии подключения, не более – 200 м;
- площадь сечения проводов линии, не менее – 1 мм<sup>2</sup>;
- максимальная суммарная потребляемая мощность РО обеих линий – 200 Вт.

Поэтому линии системы речевого оповещения выполнить кабелем КПСнз(А)-FRLS 1x2x1,0 открыто, в кабель-канале 16x16.

Максимальная длина линии RS-485, не более – 90 м. Рекомендуемая производителем длина линии RS-485 – не более 1200 м, с диаметром жил 0,5 мм.

В качестве линии интерфейса RS-485 принять кабель КСБнз(А)-FRLS 2x2x0,62.

Линии питания 24 В выполнить кабелем КПСнз(А)-FRLS 1x2x0,75 открыто, в кабель-канале 40x40 (по 1 этажу) и 16x16.

Прокладку сетей ПС, СОУЭ, АППЗ по помещениях подвала и чердака выполнить в гофрированной трубе диаметром 16 мм.

Оборудования ПС, СОУЭ, АППЗ на первом этаже разместить в помещении консьержа на стене открыто, на 2-12 этажах установить в этажной нише в щите ЩМП-1-1 36 (Рупор-200 установить рядом с щитом), на чердаке – открыто на стене.

В местах прохождения кабельных каналов, коробов, кабелей и проводов через строительные конструкции с нормируемым пределом огнестойкости (требование 123-ФЗ, ст.82, п.7) предусмотреть кабельные проходки с пределом огнестойкости не ниже предела огнестойкости данных конструкций (например, типа трубной проходки – огнезащиту мест прохода кабелей выполнить с помощью сборной конструкции включающей: металлическую гильзу, огнезащитного состава и мастики для герметизации).

При параллельной открытой прокладке расстояние между кабелями сигнализации и силовыми кабелями должно быть не менее 0,5 м. При необходимости прокладки на расстоянии менее 0,5 м от силовых кабелей они должны иметь защиту от наводок. Допускается уменьшить расстояние до 0,25 м от кабелей сигнализации без защиты от наводок до контрольных кабелей. Расстояние от кабелей,

Взам.инв.№
Подпись и дата
Инв.№

Изм.	Кол.уч	Лист	№ док.	Подпись	Дата

прокладываемых открыто, непосредственно по элементам строительных конструкций помещения до мест открытого хранения горючих материалов должно быть не менее 0,6 м.

### 8 Электропитание и заземление оборудования

В многоквартирном жилом доме электроприёмники относятся к I-ой категории надежности электроснабжения.

Приборы пожарной сигнализации, релейные блоки, пульт управления подключены к источникам питания Г-1, Г-2 с номинальным напряжением 24В «РИП-24 исп.06 (РИП-24-4/40МЗ-Р)». Автоматическое переключение электроснабжения с рабочих вводов на резервное питание, от аккумуляторных батарей при исчезновении напряжения на рабочих вводах осуществляется автоматически резервированным источником питания «РИП-24 исп.06 (РИП-24-4/40МЗ-Р)».

«Поток-ЗН» питается от сети переменного тока 220В. В конструкции «Поток-ЗН» для бесперебойного (резервного) питания предусмотрена установка аккумуляторной батареи на 12 В, 7Ач обеспечивающие его работу в соответствии с паспортными данными в дежурном режиме более 24 часов и в режиме «работы насосов» более 4 часов.

В соответствии с требованиями Федерального закона от 22 июля 2008 г. № 123-ФЗ «Технический регламент о требованиях пожарной безопасности» ст. 84 п. 11 системы оповещения людей о пожаре и управления эвакуацией людей должны быть оборудованы источниками бесперебойного электропитания.

Модуль речевого оповещения «Рупор-200» питается от сети переменного тока 220В. В конструкции «Рупор-200» для бесперебойного (резервного) питания предусмотрена установка двух аккумуляторных батарей на 12В, 17Ач обеспечивающие его работу в соответствии с паспортными данными в дежурном режиме не менее 24 часов и в режиме «Оповещение» при длительности сообщения 7 секунд и паузе между сообщениями 10 секунд не менее 5 часов.

Таким образом все оборудование СПЗ защищено с помощью аккумуляторных батарей на время переключения на резервный источник оперативным персоналом потребителя или же выездной бригадой электросетей.

Для обеспечения безопасности людей все электрооборудование АУПС, СОУЭ, АППЗ должно быть надежно заземлено в соответствии с требованиями ПУЭ. Монтаж заземляющих устройств выполнить в соответствии с требованиями СН 102-76 – «Инструкции по выполнению сети заземления в электроустановках». Сопротивление заземляющего устройства, используемого для заземления электрооборудования, должно быть не более 4,0 Ом. Для заземления корпусов приборов, устройств и модулей задействована 3-я жила линии питания приборов от питающих электрощитов.

### 9 Выбор резервируемого источника питания и аккумуляторных батарей

Минимально требуемая емкость резервной батареи (У) рассчитывается по

Взам.инв. №
Подпись и дата
Инв.№

Изм.	Кол.уч	Лист	№док.	Подпись	Дата	РД-010217-61-ПС.ТЧ	Лист
							17

формуле:

$$Y = (\Sigma I_{деж} \times T_{деж} + \Sigma I_{трев} \times T_{трев}) \times K_{ст},$$

$\Sigma I_{деж}$ ,  $\Sigma I_{трев}$ . – суммарный ток нагрузок, питаемых от источника питания в дежурном режиме и в режиме тревоги соответственно.

$T_{деж}$ ,  $T_{трев}$  – время работы системы в дежурном режиме и в режиме тревоги (24ч. и 3ч. (1ч.)) соответственно.

$K_{ст}$  – Коэффициент старения АКБ в соответствии с документацией на используемый АКБ.

В помещении дежурного установлены приборы «С2000М», «С2000-КДЛ», «С2000-БКИ», «С2000-КПБ», «С2000-PGE», «ПОТОК-БКИ». Питание приборов будет осуществляться от 24 В. Т.к. РИП применяется в системе, обеспечивающей пожарную защиту объекта, то он должен иметь сертификат соответствия Техническому регламенту.

Табло «Выход» постоянно включено в дежурном режиме, в режиме тревоги оно работает в режиме «мигает из состояния включено». В связи с этим принимаем «наихудший вариант», что табло будет включено в дежурном режиме все 24 ч.

Расчеты и подбор РИПов см. лист 13 графической части

В проекте приняты «РИП-24» исп.06 (РИП-24-4/40МЗ-Р) с двумя батареями «Delta» DTM1240 (12 В, 40 Ач);

### 10 Мероприятия по охране труда и технике безопасности

К обслуживанию автоматических установок пожарной сигнализации допускаются лица, прошедшие инструктаж по технике безопасности. Прохождение инструктажа отмечается в журнале. Монтеры связи, обслуживающие установки пожарной сигнализации, должны быть обеспечены защитными средствами, прошедшими соответствующие лабораторные испытания.

Монтажные и ремонтные работы в электрических сетях и устройствах (или вблизи них), а также работы по присоединению и отсоединению проводов должны производиться только при снятом напряжении. Все электромонтажные работы, обслуживание электроустановок, периодичность и методы испытаний защитных средств должны выполняться с соблюдением ПУЭ и ППБ-01-03 «Правила пожарной безопасности в Российской Федерации».

Регламенты технического обслуживания установок должны быть разработаны заказчиком на месте в соответствии с инструкциями заводов-изготовителей и с учетом требований РД 25964-90. Монтажно-наладочные работы должны выполняться в соответствии с РД 78.145-93 МВД РФ «Системы и комплексы охранной, пожарной и охранно-пожарной сигнализации. Правила производства и приемки работ».

### 11 Эксплуатация и обслуживание АУПС, СОУЭ, АППЗ

Под эксплуатацией установок пожарной автоматики (УПА) понимают их использование для обнаружения пожаров и оповещения о пожаре, а также их техническое обслуживание и ремонт. При эксплуатации системы автоматической

Взам.инв. №	
Подпись и дата	
Инв.№	

Изм.	Кол.уч	Лист	№док.	Подпись	Дата	РД-010217-61-ПС.ТЧ	Лист
							18

противопожарной защиты (АППЗ), оповещения о пожаре и управления эвакуацией (СОУЭ) проводится комплекс мероприятий, которые обеспечивают:

- технически правильное использование установок (применение оборудования для обнаружения пожара, использование его в режиме дежурства);
- правильное хранение запасных частей УПА;
- своевременное и качественное техническое обслуживание установок с целью поддержания их в исправности и работоспособном состоянии, а также своевременный и качественный ремонт.

В общем понятие «эксплуатация УПА» включает в себя такие этапы, как хранение, транспортирование, использование по назначению, техническое обслуживание и ремонт УПА.

Согласно ГОСТ 18322-78\* «Система технического обслуживания и ремонта техники. Термины и определения», техническое обслуживание – это «операция или комплекс операций по поддержанию работоспособности или исправности изделия при использовании по назначению, ожидании, хранении и транспортировании». Под техническим обслуживанием УПА понимают комплекс работ, который обеспечивает контроль технического состояния установок, поддержание их в исправном состоянии, продление ресурса их работы.

Техническое обслуживание УПА включает в себя три основных составляющих:

- организационные вопросы;
- требования (правила) технического обслуживания;
- способы проверки работоспособности.

В соответствии с действующим законодательством ответственность за выполнение требований по техническому обслуживанию УПА несут руководители предприятий. В п. 96 ППБ 01-03 указывается, что регламентные работы по техническому обслуживанию и планово-предупредительному ремонту (ТО и ППР) автоматических установок пожарной сигнализации и пожаротушения, систем противоподымной защиты, оповещения людей о пожаре и управления эвакуацией должны осуществляться в соответствии с годовым планом-графиком, составляемым с учетом технической документации заводов-изготовителей, и сроками проведения ремонтных работ.

ТО и ППР должны выполняться специально обученным обслуживающим персоналом или специализированной организацией, имеющей лицензию, по договору. В период выполнения работ по техническому обслуживанию или ремонту, связанных с отключением установки (отдельных линий, извещателей), руководитель предприятия должен принять необходимые меры по защите от пожаров зданий, сооружений, помещений, технологического оборудования.

В обязанности лица, ответственного за эксплуатацию УПА, входит:

- организация оперативного контроля работоспособности установок;
- своевременный вызов групп техобслуживания объекта или специализированных подразделений для устранения отказов установок;
- организация ремонта УПА, ведение эксплуатационной документации.

Инв.№	Взам.инв.№	Подпись и дата					Лист
		<p style="text-align: center;">РД-010217-61-ПС.ТЧ</p>					
Изм.	Кол.уч.	Лист	№док.	Подпись	Дата	19	

Круглосуточный контроль работоспособности УПА на объекте осуществляет оперативный персонал, который должен знать порядок вызова пожарной охраны, наименование и место нахождения защищаемых установкой помещений, порядок ведения оперативной документации и определения работоспособности УПА.

Техническая документация, ведущаяся на объекте:

На предприятии у лица, ответственного за эксплуатацию установки, должна быть в наличии следующая документация:

- а) проектная документация и исполнительные чертежи на установку в полном объеме;
- б) паспорта на оборудование и приборы;
- в) ведомость смонтированного оборудования;
- г) акт приемки и сдачи установки в эксплуатацию;
- д) инструкции по эксплуатации установок;
- е) перечень регламентных работ технического обслуживания установок;
- ж) план-график технического обслуживания, журнал учета технического обслуживания, журнал учета неисправностей установок;
- з) должностные инструкции, графики дежурств оперативного персонала, журнал сдачи-приемки дежурства;
- и) журнал взвешивания баллонов с ОВ УГПТ.

Документация, которая разрабатывается администрацией объекта, должна пересматриваться не реже одного раза в три года и всякий раз при изменении условий эксплуатации установок.

Перечень технической документации может быть изменен в зависимости от конкретных условий на объекте по согласованию с ГПН и вышестоящими организациями, которым подведомствен данный объект.

Проверка работоспособности:

Работоспособность установок пожарной сигнализации (УПС) проверяется путем воздействия на извещатели многократного действия образцовыми (стандартизированными) источниками тепла, дыма и излучения (в зависимости от вида извещателя).

Для установок, имеющих извещатели однократного действия, проверка осуществляется путем внесения искусственного повреждения (то есть обрыва), выполняемого в наиболее удаленной распределительной или ответвительной коробке, имеющей монтажные клеммы «под зажим», или путем отсоединения наиболее удаленного извещателя от линии шлейфа.

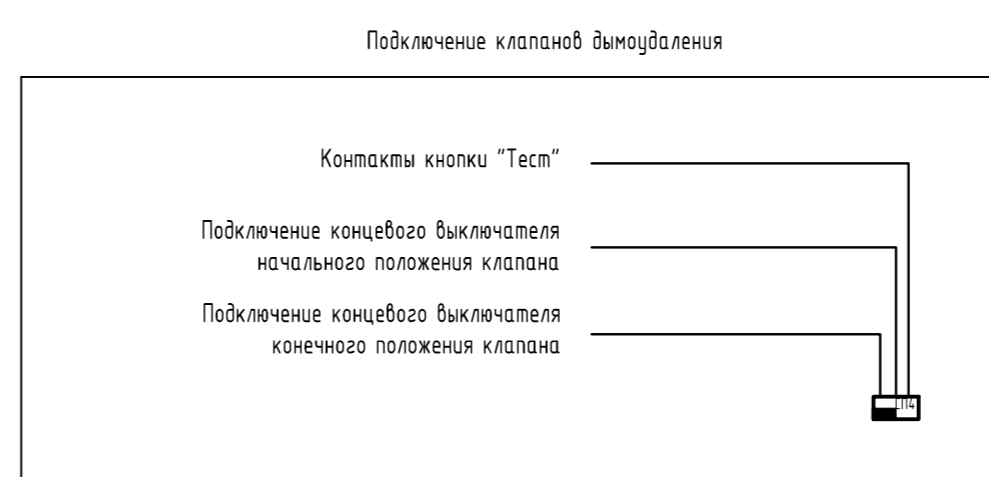
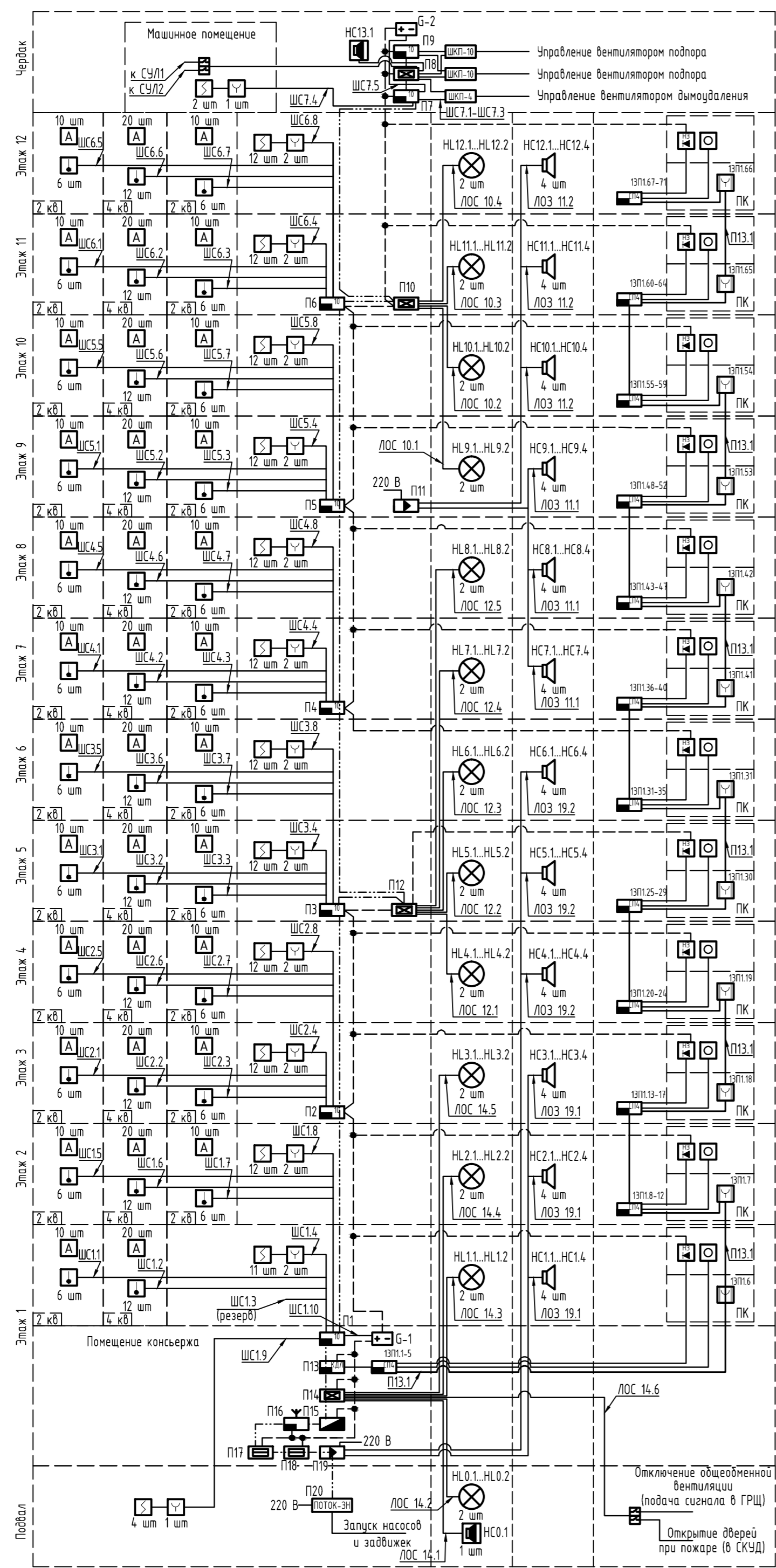
Взам.инв.№
Подпись и дата
Инв.№

Изм.	Кол.уч.	Лист	№ док.	Подпись	Дата





Наименование	Обозначение
Пульт контроля и управления охранно-пожарный С2000М	
Прибор приемно-контрольный охранно-пожарный "Сигнал-10"	
Блок индикации С2000-БИ Блок индикации и управления Поток-БИ	
Контроллер по двухпроводной линии С2000-КДЛ	
Блок сигнально-пусковой адресный С2000-СП4/24	
Модуль речевого оповещения Рупор-200	
Контрольно-пусковой блок С2000-КПБ	
Прибор управления пожарный Поток-ЭН	
Шкаф контрольно-пусковой. ШКП-4 (4 кВт), ШКП-10 (10кВт)	
Устройство оконечное объектное системы передачи извещений по телефонным линиям, сетям GSM, Ethernet С2000-PGE	
Извещатель пожарный дымовой оптико-электронный автономный. ИП 212-112	
Извещатель дымовой оптико-электронный точечный. ИП 212-45	
Извещатель пожарный ручной. ИПР 513-10	
Элемент дистанционного управления адресный ЭДУ 513-3АМ (запуск системы пожаротушения)	
Кнопка тестирования клапана дымоудаления	
Извещатель пожарный тепловой ИП 103-5/2-А0	
Устройство коммутационное УК-ВК/04	
Клапан вентиляционный дымоудаления	
Резервированный источник питания РИП-24, 24 В	
Модуль акустический речевой со встроенным трансформатором, 100 В. Sonata-T-100-3/1 Вт MINI	
Оповещатель охранно-пожарный звуковой Маяк-24-ЗМ1 24В, 20мА, 105дБ, IP56	
Светуказатель КРИСТАЛЛ-24 "Выход", Табло, 24В, 17мА, IP41	
Кабель КПСнг(A)-FRLS 1x2x0,5 (КПСнг(A)-FRLS1x2x1,0 - звуковое оповещение)	
Кабель КПСнг(A)-FRLS 1x2x0,75 (кабель питания 24В)	
Линия интерфейса RS-485	



<b>РД-010217-61-ПС</b>				
Ленинградская область, г. Тосно, пр. Ленина, д. 61				
Изм.	Кол.уч.	Лист	№ док.	Подпись
Разработал				10.03.16
Проверил				10.03.16
Н. контр.				10.03.16
ГИП				10.03.16
Многоквартирный жилой дом со встроенно-присоединенным помещением			Стация	Лист
			Р	1
Структурная схема ПС, СУЭЗ, АППЗ			<b>ООО "Аквил"</b>	

Согласовано  
Взам. инв. №  
Подп. и дата  
Инв. № подл.

Схема электрическая подключения световых табло, звуковых оповещателей к выходам, реле состояний РИП-24 к входам контрольно-пусковых блоков "С2000-КПБ"

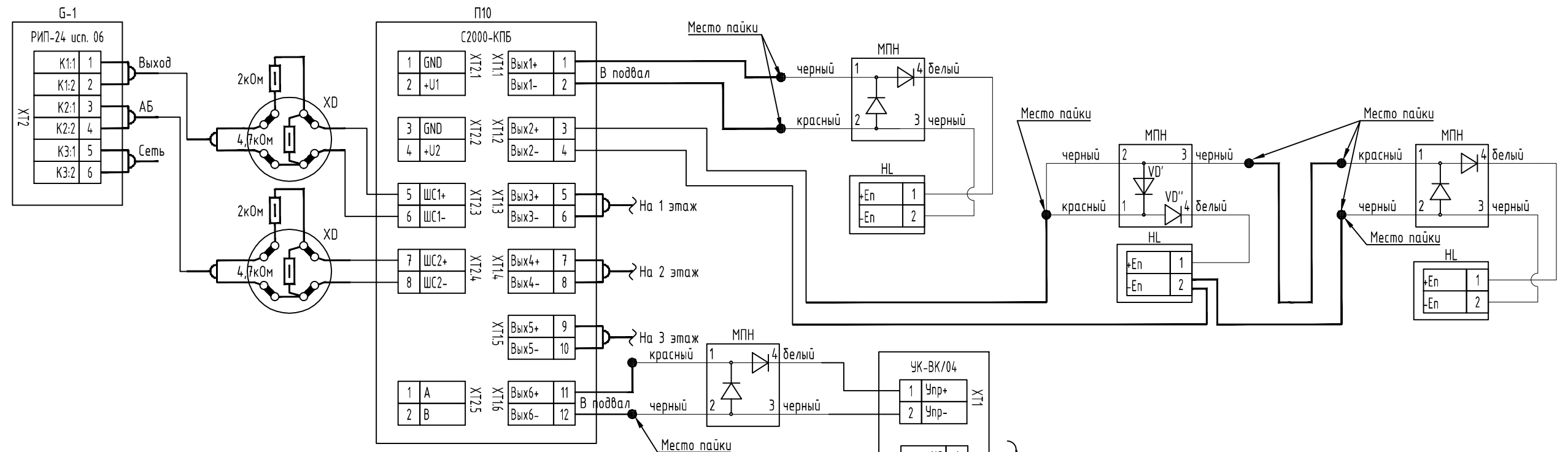


Схема электрическая подключения компонентов адресной подсистемы по линии ДПЛС к контроллеру «С2000-КДЛ»

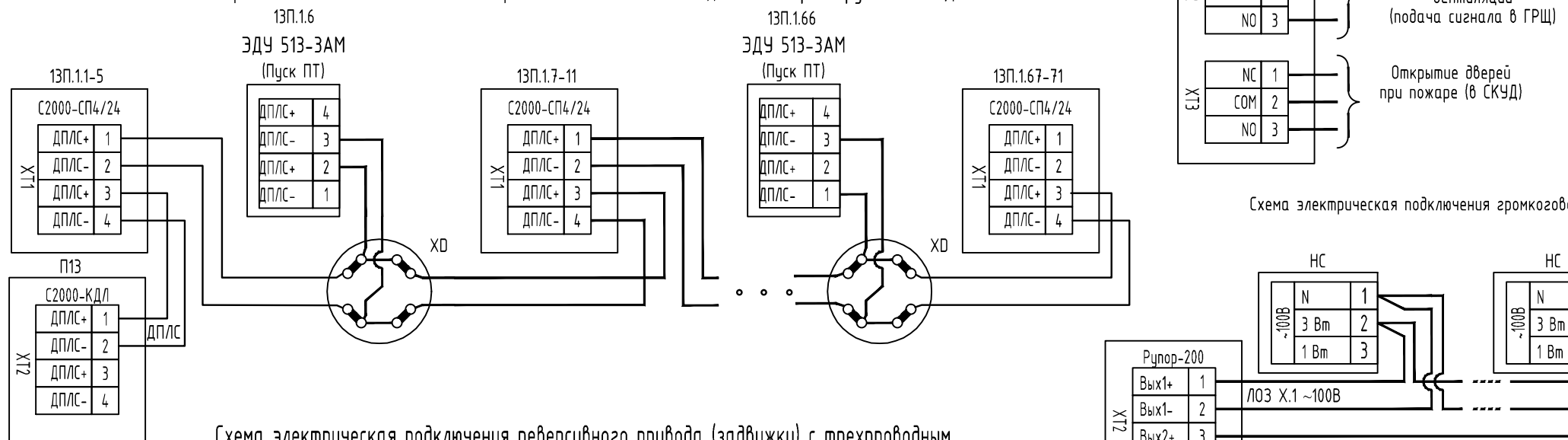


Схема электрическая подключения реверсивного привода (завдвижки) с трехпроводным управлением

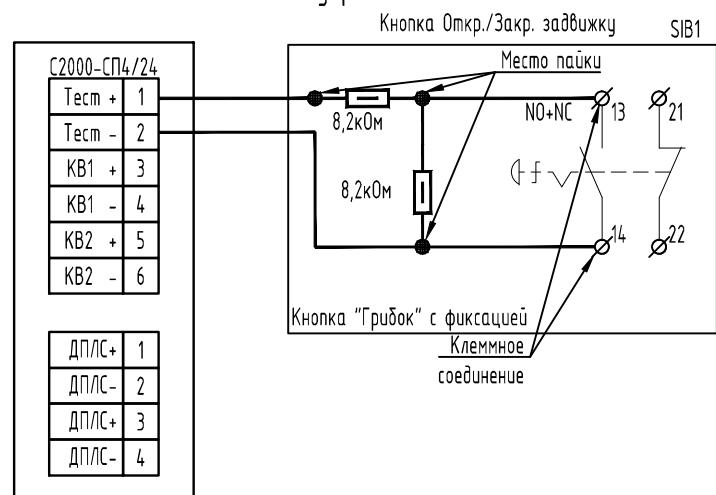
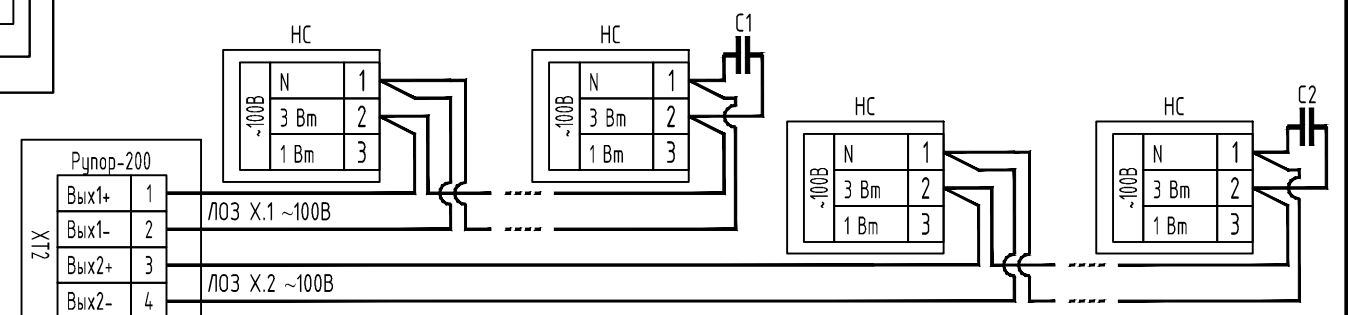


Схема электрическая подключения громкоговорителей к модулям речевого оповещения «Рупор-200»



Примечание:  
При подключении всех громкоговорителей к одной линии необходимо замкнуть попарно клеммы Вых1 «+» и Вых2 «+», Вых1 «-» и Вых2 «-» соответственно.

Согласовано

Взам. инв. №

Подп. и дата

Инв. № подл.

РД-010217-61-ПС

Ленинградская область, г. Тосно, пр. Ленина, д. 61

Изм.	Кол.уч.	Лист	№ док.	Подпись	Дата
Разработал					10.03.16
Проверил					10.03.16
Н. контр.					10.03.16
ГИП					10.03.16

Многоквартирный жилой дом со встроенно-пристроенным помещением

Стадия	Лист	Листов
Р	2	

Схемы электрические подключения приборов ПС СОУЭ и АППЗ (начало)

ООО "Аквил"

Дата печати 23.03.17

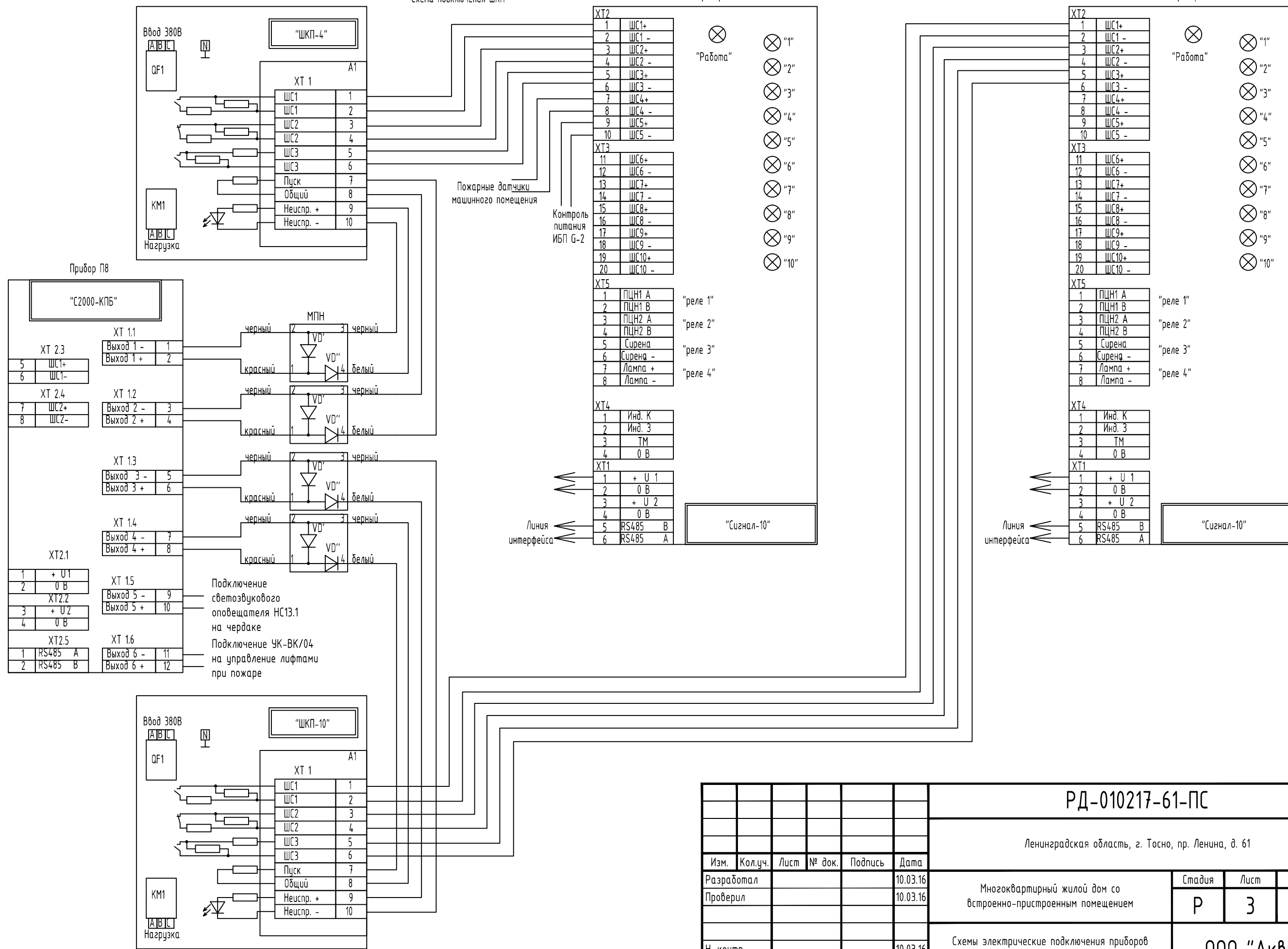
Формат А3

Инф. № подл.      Подп. и дата      Взам. инв. №      Согласовано

Схема подключения ШКП

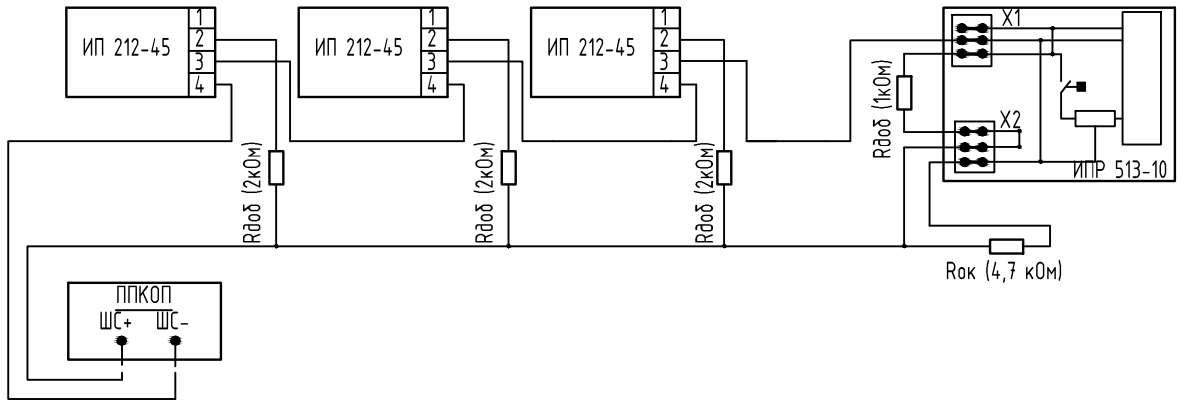
Прибор П7

Прибор П9

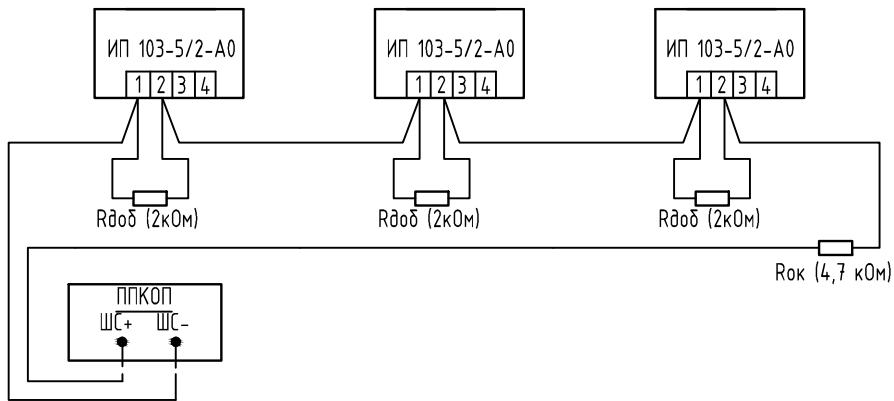


<b>РД-010217-61-ПС</b>					
Ленинградская область, г. Тосно, пр. Ленина, д. 61					
Изм.	Кол.уч.	Лист	№ док.	Подпись	Дата
Разработал					10.03.16
Проверил					10.03.16
Н. контр.					10.03.16
ГИП					10.03.16
Многоквартирный жилой дом со встроенно-пристроенным помещением				Стадия	Лист
Схемы электрические подключения приборов ПС СОУЗ и АППЗ (окончание)				Р	3
Листов				<b>000 "Аквил"</b>	

Принципиальная схема подключения дымовых и ручных пожарных извещателей



Принципиальная схема подключения тепловых пожарных извещателей (тип контактов - нормально замкнутые)



Согласовано

Взам. инв. №

Подп. и дата

Инв. № подл.

РД-010217-61-ПС

Ленинградская область, г. Тосно, пр. Ленина, д. 61

Изм.	Кол.уч.	Лист	№ док.	Подпись	Дата
Разработал					10.03.16
Проверил					10.03.16
Н. контр.					10.03.16
ГИП					10.03.16

Многоквартирный жилой дом со  
встроенно-пристроенным помещением

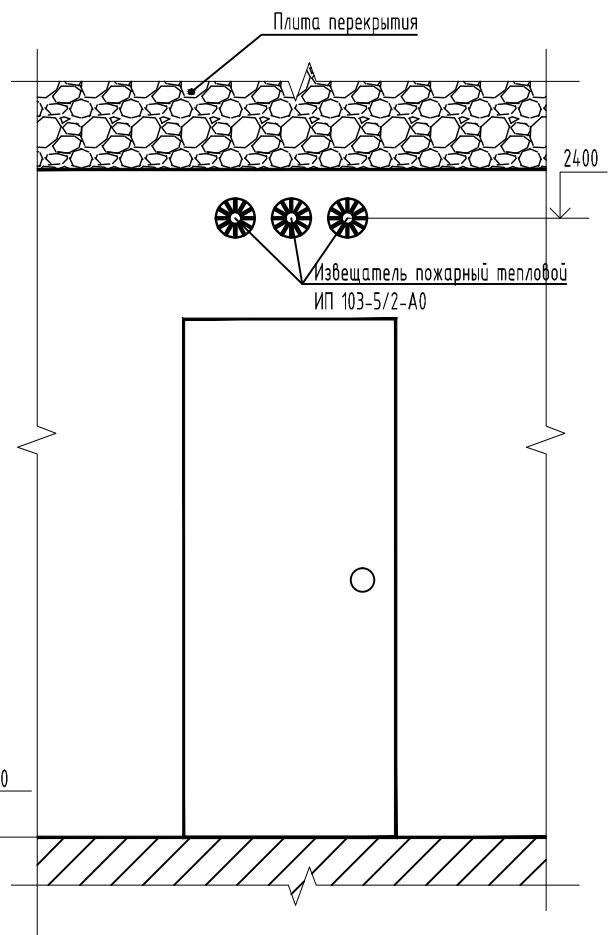
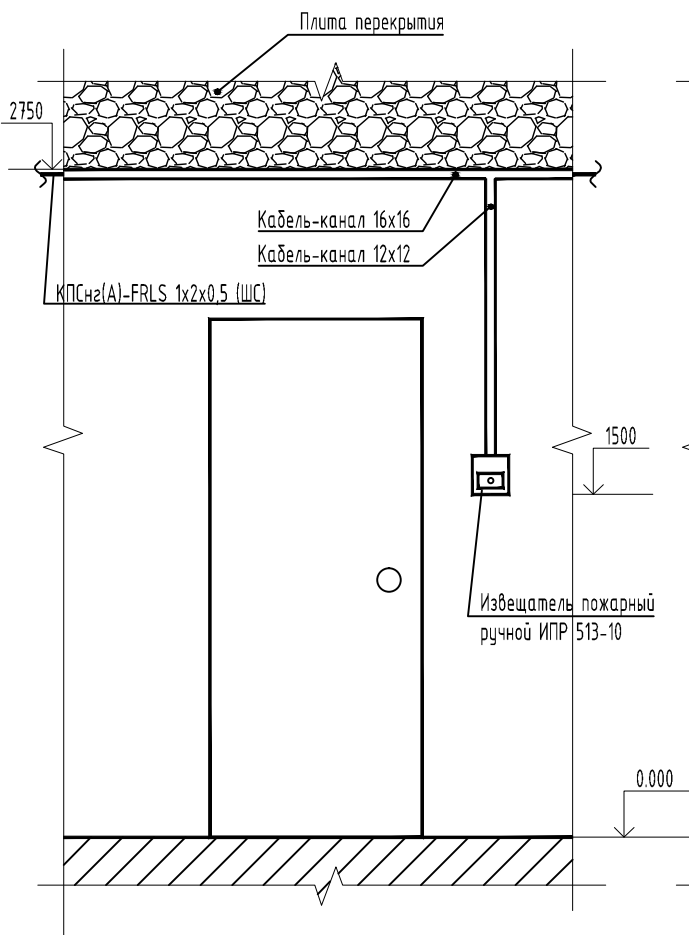
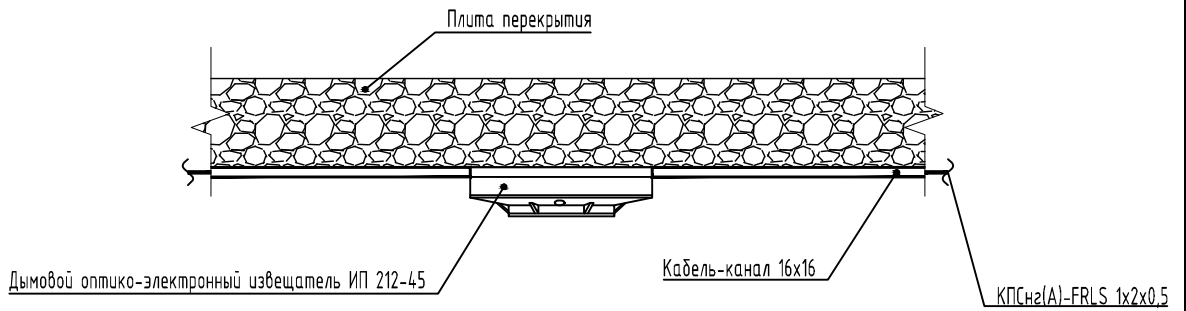
Принципиальная схема подключения пожарных  
извещателей

Стадия Лист Листов

Р 4

ООО "Аквил"

## Схемы установки пожарных извещателей



Согласовано	
Взам. инв. №	
Подп. и дата	
Инв. № подл.	

Изм.	Кол.уч.	Лист	№ док.	Подпись	Дата
Разработал					10.03.16
Проверил					10.03.16
Н. контр.					10.03.16
ГИП					10.03.16

РД-010217-61-ПС					
Ленинградская область, г. Тосно, пр. Ленина, д. 61					
Многоквартирный жилой дом со встроенно-пристроенным помещением				Стадия	Лист
				Р	5
Схема установки технических средств				ООО "Аквил"	

Технические требования

- 1 Данный лист смотри совместно с листом "Структурная схема пожарной сигнализации, оповещения о пожаре, автоматической противопожарной защиты".
  - 3 Проводку выполнить:
    - от извещателей до приемно-контрольного прибора (ППКОП) - кабелем КПСнг(A)-FRLS 1x2x0,5;
    - от оповещателей до контрольно-пускового блока С2000-КПБ - кабелем КПСнг(A)-FRLS 1x2x0,75;
    - линия интерфейса RS-485 - кабелем КСБнг(A)-FRLS 2x2x0,64;
    - цепи питания 24 В - кабелем КПСнг(A)-FRLS 1x2x0,75.
  - 4 Кабели проложить с первого этажа в этажной нише в гладкой ПВХ трубе диаметром 40 мм. По помещению подвала в трубе ПВХ диаметром 16 мм.
  - 5 Извещатели пожарный дымовые установить на перекрытии, ориентируя таким образом, чтобы индикаторы были направлены по возможности в сторону двери, ведущей к выходу из помещения.
  - 6 Извещатели пожарные ручные установить на стене на высоте 1,5 м от уровня пола.
  - 7 Расстояние от извещателя пожарного до вентиляционного отверстия (при наличии) должно быть не менее 1 м. Горизонтальное и вертикальное расстояние от извещателей до ближайших предметов устройств, до электросветильников должно быть не менее 0,5 м.
  - 8 Пояснения к обозначению шлейфов пожарных ШС Х.1:
    - ШС - шлейф сигнализации;
    - Х - номер приемно-контрольного прибора "Сигнал-10" (согласно структурной схеме пожарной сигнализации);
    - 1 - порядковый номер шлейфа (от 1 до 10) (согласно структурной схеме пожарной сигнализации).
- Обозначения указанные в скобках являются нумерацией шлейфов следующего этажа.



Условные обозначения

- прибор управления пожарный Поток-ЭН;
- устройство коммутационное УК-ВК/04;
- светуказатель КРИСТАЛЛ-24 "Выход";
- оповещатель охранно-пожарный звуковой Маяк-24-3М1;
- извещатель дымовой оптико-электронный точечный ИП 212-45;
- извещатель пожарный ручной ИПР 513-10;
- кабельная трасса уходит на более высокую отметку;
- кабельная трасса уходит на более низкую отметку;
- кабельная трасса пересекает отметку, изображенную на плане, снизу вверх.

<b>РД-010217-61-ПС</b>						
Ленинградская область, г. Тосно, пр. Ленина, д. 61						
Изм.	Кол.уч.	Лист	№ док.	Подпись	Дата	
Разработал					10.03.16	
Проверил					10.03.16	
Н. контр.					10.03.16	
ГИП					10.03.16	
Многоквартирный жилой дом со встроенно-пристроенным помещением				Стадия	Лист	Листов
План прокладки кабельных трасс и расстановки оборудования ПС, СОУЭ, АППЗ в подвале				Р	6	
ООО "Аквил"						

Фрагмент плана 1 этажа



Технические требования

- 1 Данный лист смотри совместно с листов "Структурная схема пожарной сигнализации, оповещения о пожаре, автоматической противопожарной защиты".
- 2 Приборы пожарной сигнализации на первом этаже устанавливаются в помещении консьержа.
- 3 В каждой квартире устанавливаются автономные пожарные датчики для раннего обнаружения пожара жильцами квартир.
- 4 Питание приборов пожарной сигнализации первого этажа осуществляется от резервированного источника питания РИП-24, расположенного на первом этаже в помещении консьержа.
- 5 Проводку выполнить:
  - от извещателей до приемно-контрольного прибора (ППКОП) - кабелем КПСнз(А)-FRLS 1x2x0,5 в кабель-канале 16x16, опуски к ручным извещателям в кабель-канале 12x12;
  - линия интерфейса RS-485 - кабелем КСБнз(А)-FRLS 2x2x0,64 в кабель-канале 40x40;
  - цепи питания 24 В - кабелем КПСнз(А)-FRLS 1x2x0,75 в кабель-канале 40x40;
- 6 Кабели проложить в этажной нише в гладкой ПВХ трубе диаметром 40 мм. В местах общего пользования проложить в кабель-канале.
- 7 Извещатели пожарной дымовые установить на перекрытии, ориентируя таким образом, чтобы индикаторы были направлены по возможности в сторону двери, ведущей к выходу из помещения.
- 8 Извещатели пожарные тепловые установить на вводе в квартиры в один ряд на максимально возможной отметке.
- 9 Извещатели пожарные ручные установить на стене на высоте 1,5 м от уровня пола.
- 10 Расстояние от извещателя пожарного до вентиляционного отверстия (при наличии) должно быть не менее 1 м. Горизонтальное и вертикальное расстояние от извещателей до ближайших предметов и устройств, до электросветильников должно быть не менее 0,5 м.

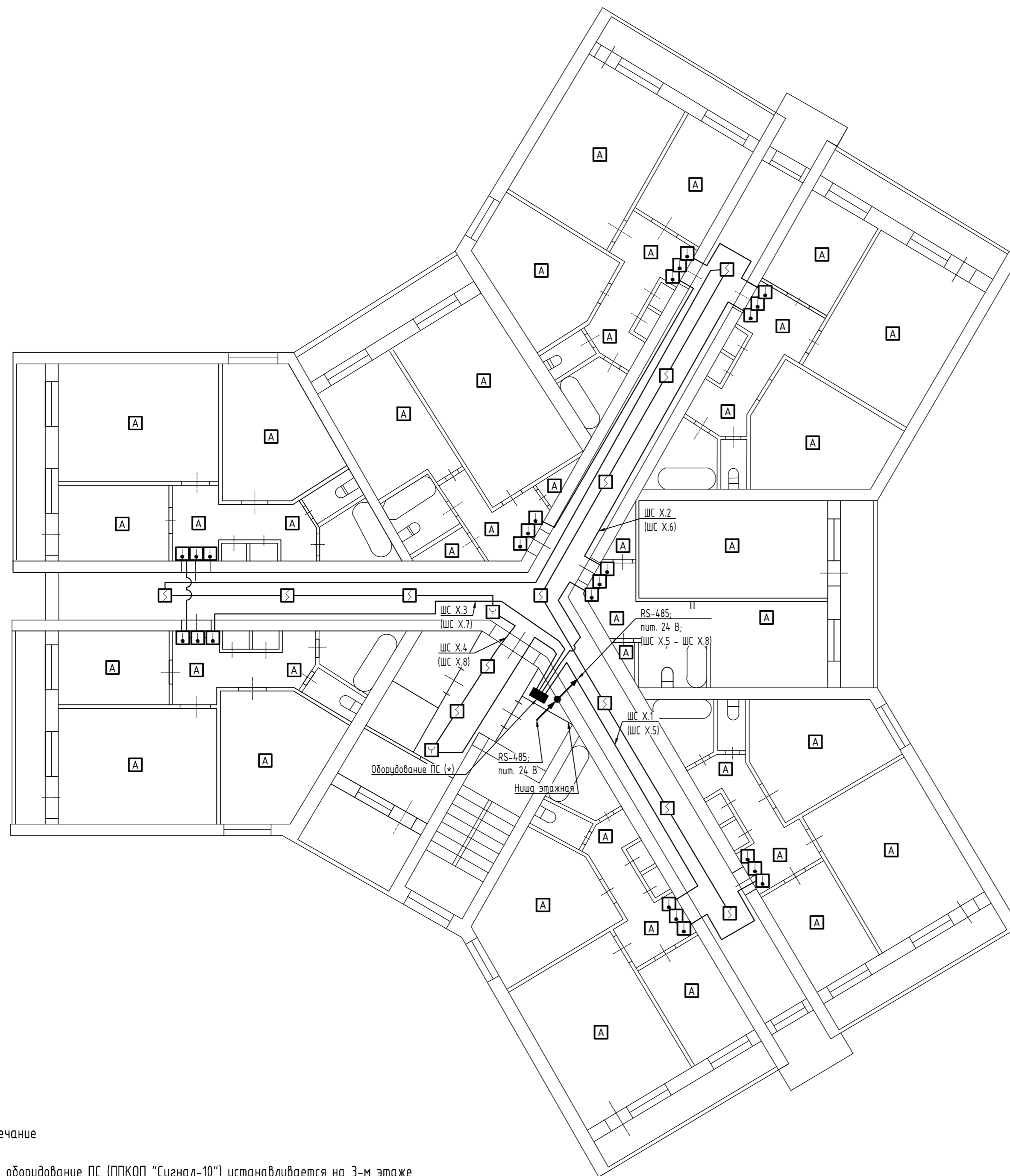
Условные обозначения

- место установки оборудования пожарной сигнализации;
- извещатель пожарной дымовой оптико-электронный автономный ИП 212-112;
- извещатель дымовой оптико-электронный точечный ИП 212-45;
- извещатель пожарной тепловой ИП 103-5-А0;
- извещатель пожарной ручной ИПР 513-10;
- кабельная трасса уходит на более высокую отметку;
- кабельная трасса уходит на более низкую отметку.

Согласовано
Взам. инв. №
Подп. и дата
Инв. № подл.

РД-010217-61-ПС				
Ленинградская область, г. Тосно, пр. Ленина, д. 61				
Изм.	Колуч.	Лист	№ док.	Дата
Разработал				10.03.16
Проверил				10.03.16
Н. контр.				10.03.16
ГИП				10.03.16
Многоквартирный жилой дом со встроенно-пристроенным помещением			Стадия	Лист
План прокладки кабельных трасс и расстановки оборудования ПС на 1 этаже			Р	7
ООО "Аквил"				





Технические требования

- 1 Данный лист смотри совместно с листов "Структурная схема пожарной сигнализации, оповещения о пожаре, автоматической противопожарной защиты".
- 2 Приборы пожарной сигнализации на типовом этаже устанавливаются в этажной нише.
- 3 В каждой квартире устанавливаются автономные пожарные датчики для раннего обнаружения пожара жильцами квартир.
- 4 Питание приборов пожарной сигнализации 1-5 этажей осуществляется от резервированного источника питания РИП-24, расположенного на первом этаже в помещении консьержа.
- 5 Проводку выполнить:
  - от извещателей до приемно-контрольного прибора (ППКОП) - кабелем КПСнз(А)-FRLS 1x2x0,5;
  - линия интерфейса RS-485 - кабелем КСБнз(А)-FRLS 2x2x0,64;
  - цепи питания 24 В - кабелем КПСнз(А)-FRLS 1x2x0,75.
- 6 Кабели проложить в этажной нише в гладкой ПВХ трубе диаметром 40 мм. В местах общего пользования проложить в кабель-канале.
- 7 Извещатели пожарный дымовые установить на перекрытии, ориентируя таким образом, чтобы индикаторы были направлены по возможности в сторону двери, ведущей к выходу из помещения.
- 8 Извещатели пожарные тепловые установить на входе в квартиры в один ряд на максимально возможной отметке.
- 9 Извещатели пожарные ручные установить на стене на высоте 1,5 м от уровня пола.
- 10 Расстояние от извещателя пожарного до вентиляционного отверстия (при наличии) должно быть не менее 1 м. Горизонтальное и вертикальное расстояние от извещателей до ближайших предметов и устройств, до электросветильников должно быть не менее 0,5 м.
- 11 Пояснения к обозначению шлейфов пожарных ШС X.1:
  - ШС - шлейф сигнализации;
  - X - номер приемно-контрольного прибора "Сигнал-10" (согласно структурной схеме пожарной сигнализации);
  - 1 - порядковый номер шлейфа (от 1 до 10) (согласно структурной схеме пожарной сигнализации).
 Обозначения указанные в скобках являются нумерацией шлейфов следующего этажа.

Условные обозначения

- - место установки оборудования пожарной сигнализации;
- Ⓐ - извещатель пожарный дымовой оптико-электронный автономный ИП 212-112;
- ⓧ - извещатель дымовой оптико-электронный точечный ИП 212-45;
- Ⓜ - извещатель пожарный тепловой ИП 103-5-А0;
- Ⓨ - извещатель пожарный ручной ИПР 513-10;
- ↗ - кабельная трасса пересекает отметку, изображенную на плане, снизу вверх.

Примечание

"\*" - оборудование ПС (ППКОП "Сигнал-10") устанавливается на 3-м этаже согласно структурной схеме.







Согласовано
Взам. инв. №
Подп. и дата
Инв. № подл.

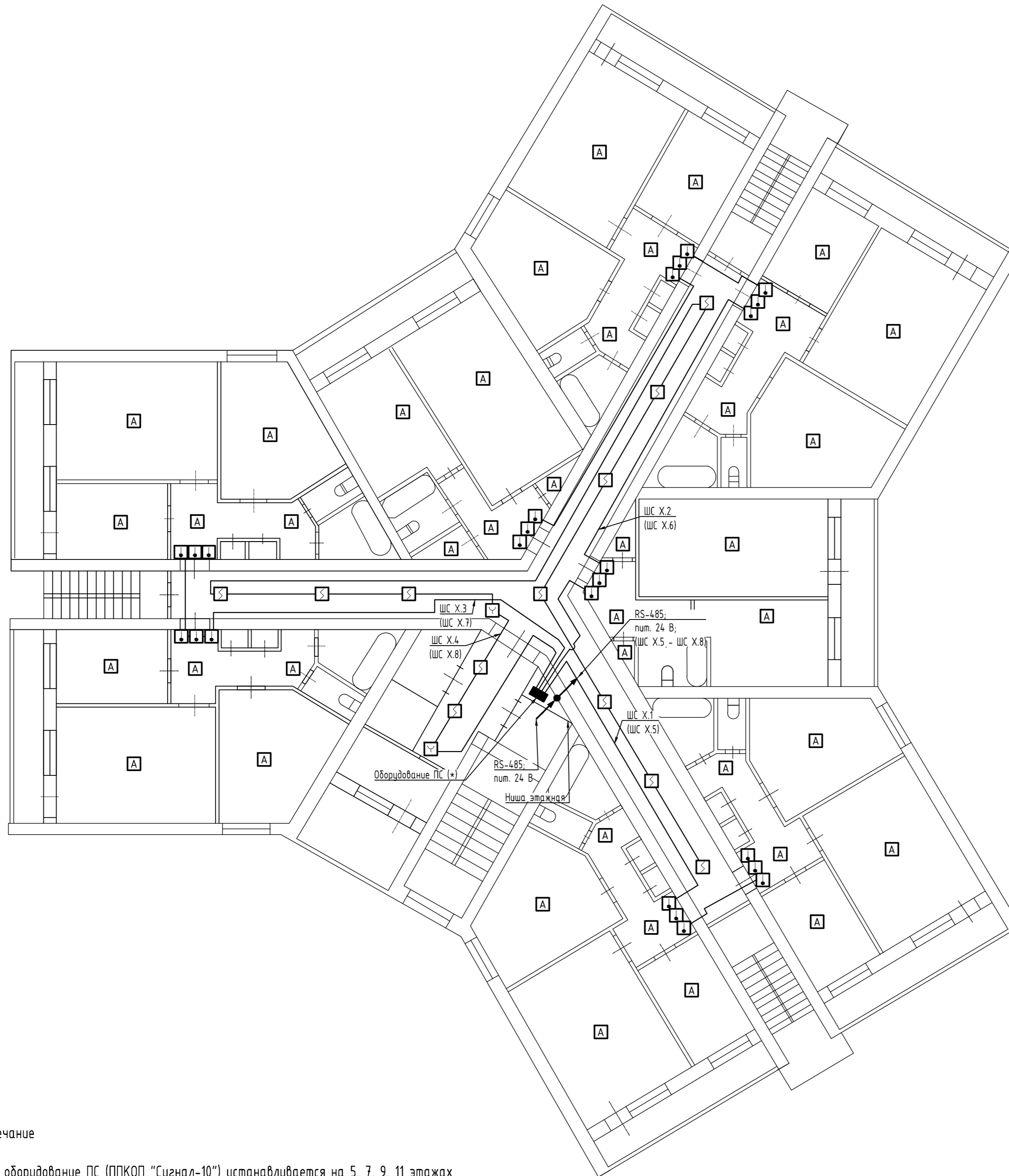
РД-010217-61-ПС				
Ленинградская область, г. Тосно, пр. Ленина, д. 61				
Изм.	Колуч.	Лист	№ док.	Дата
Разработал				10.03.16
Проверил				10.03.16
Н. контр.				10.03.16
ГИП				10.03.16
Многоквартирный жилой дом со встроенно-пристроенным помещением			Стация	Лист
			Р	8
План прокладки кабельных трасс и расстановки оборудования ПС на 2-4 этажах			ООО "Аквил"	

Технические требования

- 1 Данный лист смотри совместно с листов "Структурная схема пожарной сигнализации, оповещения о пожаре, автоматической противопожарной защиты".
  - 2 Приборы пожарной сигнализации на типовом этаже устанавливаются в этажной нише.
  - 3 В каждой квартире устанавливаются автономные пожарные датчики для раннего обнаружения пожара жильцами квартир.
  - 4 Питание приборов пожарной сигнализации 6-12 этажей осуществляется от резервированного источника питания РИП-24, расположенного на чердаке.
  - 5 Проводку выполнить:
    - от извещателей до приемно-контрольного прибора (ППКОП) - кабелем КПСнз(А)-FRLS 1x2x0,5;
    - линия интерфейса RS-485 - кабелем КСБнз(А)-FRLS 2x2x0,64;
    - цепи питания 24 В - кабелем КПСнз(А)-FRLS 1x2x0,75.
  - 6 Кабели проложить в этажной нише в гладкой ПВХ трубе диаметром 40 мм. В местах общего пользования проложить в кабель-канале.
  - 7 Извещатели пожарный дымовые установить на перекрытии, ориентируя таким образом, чтобы индикаторы были направлены по возможности в сторону двери, ведущей к выходу из помещения.
  - 8 Извещатели пожарные тепловые установить на вводе в квартиры в один ряд на максимально возможной отметке.
  - 9 Извещатели пожарные ручные установить на стене на высоте 1,5 м от уровня пола.
  - 10 Расстояние от извещателя пожарного до вентиляционного отверстия (при наличии) должно быть не менее 1 м. Горизонтальное и вертикальное расстояние от извещателей до ближайших предметов и устройств, до электросветильников должно быть не менее 0,5 м.
  - 11 Пояснения к обозначению шлейфов пожарных ШС X.1:
    - ШС - шлейф сигнализации;
    - X - номер приемно-контрольного прибора "Сигнал-10" (согласно структурной схеме пожарной сигнализации);
    - 1 - порядковый номер шлейфа (от 1 до 10) (согласно структурной схеме пожарной сигнализации).
- Обозначения указанные в скобках являются нумерацией шлейфов следующего этажа.

Условные обозначения

-  - место установки оборудования пожарной сигнализации;
-  - извещатель пожарный дымовой оптико-электронный автономный ИП 212-112;
-  - извещатель дымовой оптико-электронный точечный ИП 212-45;
-  - извещатель пожарный тепловой ИП 103-5-A0;
-  - извещатель пожарный ручной ИПР 513-10;
-  - кабельная трасса пересекает отметку, изображенную на плане, снизу вверх.



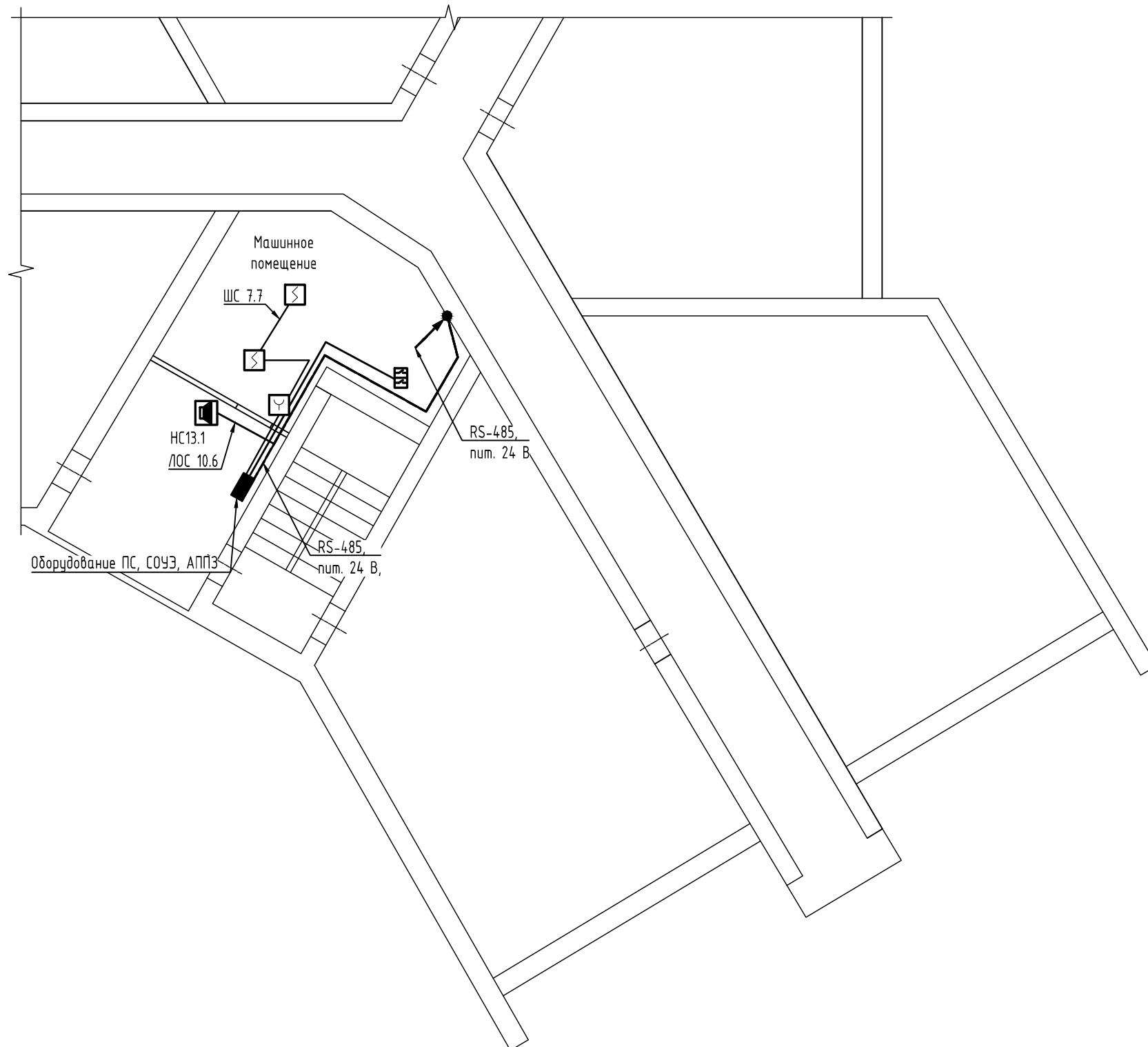
Примечание

"\*" - оборудование ПС (ППКОП "Сигнал-10") устанавливается на 5, 7, 9, 11 этажах согласно структурной схеме.

РД-010217-61-ПС					
Ленинградская область, г. Тосно, пр. Ленина, д. 61					
Изм.	Колуч.	Лист	№ док.	Подпись	Дата
Разработал					10.03.16
Проверил					10.03.16
Н. контр.					10.03.16
ГИП					10.03.16
Многоквартирный жилой дом со встроенно-пристроенным помещением				Стация	Лист
План прокладки кабельных трасс и расстановки оборудования ПС на 5-12 этажах				Р	9
ООО "Аквил"					

Согласовано
Взам. инв. №
Подп. и дата
Инв. № подл.

Фрагмент плана чердака



Технические требования

- 1 Данный лист смотри совместно с листов "Структурная схема пожарной сигнализации, оповещения о пожаре, автоматической противопожарной защиты".
- 2 Приборы ПС, СОУЭ и АППЗ на чердаке установить в щите типа ЩМП на стене.
- 3 Проводку выполнить:
  - от извещателей до приемно-контрольного прибора (ППКОП) - кабелем КПСнз(А)-FRLS 1x2x0,5;
  - от оповещателей до контрольно-пускового блока С2000-КПБ - кабелем КПСнз(А)-FRLS 1x2x0,75;
  - линия интерфейса RS-485 - кабелем КСБнз(А)-FRLS 2x2x0,64;
  - цепи питания 24 В - кабелем КПСнз(А)-FRLS 1x2x0,75.
- 4 Кабели проложить с верхнего жилого этажа в этажной нише в гладкой ПВХ трубе диаметром 40 мм. По помещению чердака в трубе ПВХ диаметром 16 мм.
- 5 Извещатели пожарный дымовые установить на перекрытии, ориентирував таким образом, чтобы индикаторы были направлены по возможности в сторону двери, ведущей к выходу из помещения.
- 6 Извещатели пожарные ручные установить на стене на высоте 1,5 м от уровня пола.
- 7 Расстояние от извещателя пожарного до вентиляционного отверстия (при наличии) должно быть не менее 1 м. Горизонтальное и вертикальное расстояние от извещателей до ближайших предметов и устройств, до электросветильников должно быть не менее 0,5 м.
- 8 От блока контрольно-пускового С2000-КПБ и подключенного к нему устройства коммутационное УК-ВК/04 предусмотрена выдача управляющего сигнала для перехода работы лифта в режим пожарной опасности. УК-ВК/04 путем размыкания/замыкания контактов реле выдает сигналы на станции управления лифтами (СУЛ1, СУЛ2) в машинном помещении лифта.

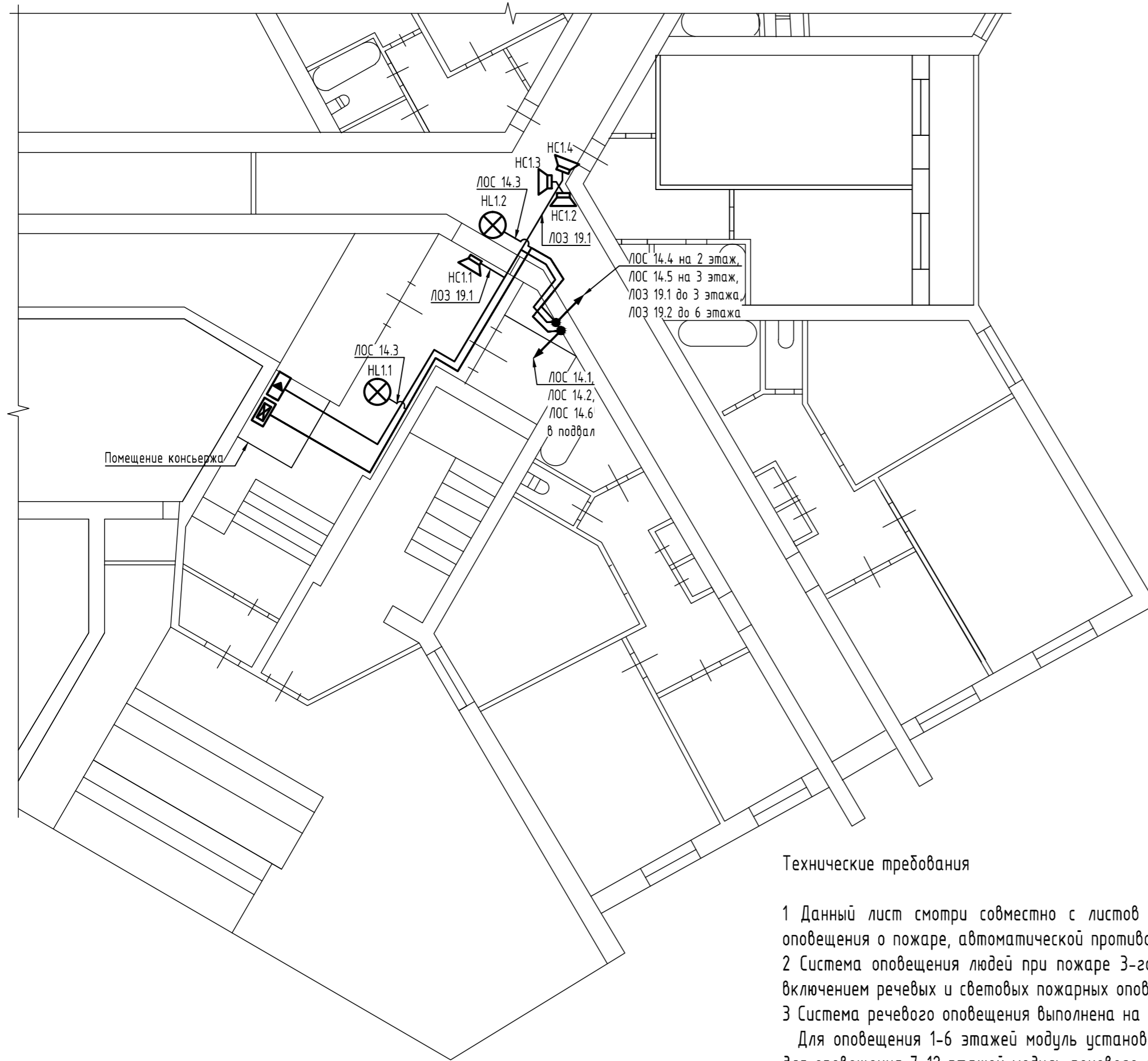
Условные обозначения

- устройство коммутационное УК-ВК/04;
- оповещатель охранно-пожарный звуковой Маяк-24-ЗМ1;
- извещатель дымовой оптико-электронный точечный ИП 212-45;
- извещатель пожарный ручной ИПР 513-10;
- кабельная трасса приходит с более высокой отметки.

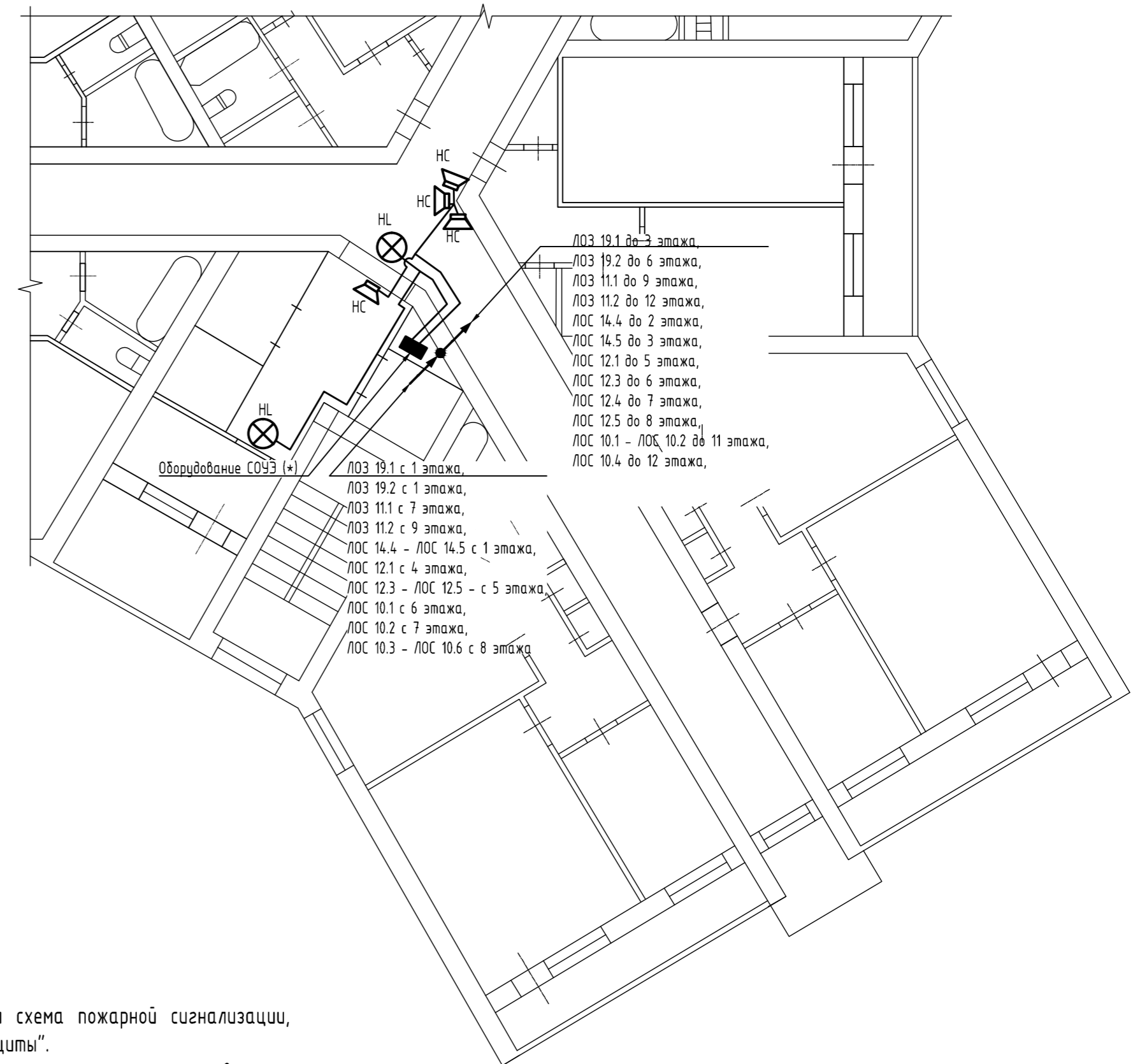
Согласовано	
Взам. инв. №	
Подп. и дата	
Инв. № подл.	

						<b>РД-010217-61-ПС</b>			
						Ленинградская область, г. Тосно, пр. Ленина, д. 61			
Изм.	Кол.уч.	Лист	№ док.	Подпись	Дата	Многоквартирный жилой дом со встроенно-пристроенным помещением	Стадия	Лист	Листов
Разработал					10.03.16		Р	10	
Проверил					10.03.16				
Н. контр.					10.03.16	План прокладки кабельных трасс и расстановки оборудования ПС, СОУЭ, АППЗ на чердаке	<b>ООО "Аквил"</b>		
ГИП					10.03.16				

Фрагмент плана 1 этажа



Фрагмент плана 2-12 этажей



Технические требования

- Данный лист смотри совместно с листов "Структурная схема пожарной сигнализации, оповещения о пожаре, автоматической противопожарной защиты".
- Система оповещения людей при пожаре 3-го типа. Оповещение о пожаре осуществляется включением речевых и световых пожарных оповещателей.
- Система речевого оповещения выполнена на базе модуля речевого Рупор-200.  
Для оповещения 1-6 этажей модуль установить на первом этаже в помещении консьержа, для оповещения 7-12 этажей модуль речевого оповещения расположить на девятом этаже.  
Сеть речевого оповещения выполнить кабелем КПСн2(A)-FRLS 1x2x1,0.  
Оповещатели речевые (НС 1.1 - НС 12.4) - установить на высоте 2,3 м от уровня пола.
- Световое оповещение выполнено на базе контрольно-пускового блока С2000-КПБ.  
Блок С2000-КПБ предназначен для управления исполнительными устройствами - световыми оповещателями на всех этажах здания и звуковыми оповещателями, установленными в подвале, на основании примечания п.2 табл. 1 СП 3.13130.2009.  
Блоки контрольно-пусковые С2000-КПБ установить:  
- на первом этаже - в помещении консьержа (для оповещения подвала и 1-3 этажей);  
- на пятом этаже - в этажной нише (для оповещения 4-8 этажей);  
- на 11 этаже - в этажной нише (для оповещения 9-12 этажей).  
Светуказатели "Выход" установить на каждом жилом этаже на путях эвакуации, у выходов в лифтовой холл и выходов на лестничную клетку на отметке 2,3 м, согласно требованиям п.4 СП 3.13130.2009.  
Сеть светового оповещения выполнить кабелем КПСн2(A)-FRLS 1x2x0,75.
- Питание приборов системы оповещения 1-3 этажей осуществляется от резервированного источника питания РИП-24, расположенного на первом этаже в помещении консьержа, 4-12 этажей - от РИП-24, расположенного на чердаке жилого дома.
- Кабели проложить в этажной нише в гладкой ПВХ трубе диаметром 40 мм. В местах общего пользования проложить в кабель-канале.

Примечание

"\*" - оборудование СОУЭ устанавливается на 1, 5, 9, 11 этажах согласно структурной схеме.

Условные обозначения

- контрольно-пусковой блок С2000-КПБ;
- модуль речевого оповещения Рупор-200;
- НС - светуказатель КРИСТАЛЛ-24 "Выход", Табло, 24В, 17мА;
- НС - модуль акустический речевой Соната-Т-100-3/1 Вт MINI;
- кабельная трасса уходит на более высокую отметку;
- кабельная трасса уходит на более низкую отметку;
- кабельная трасса пересекает отметку, изображенную на плане, снизу вверх.

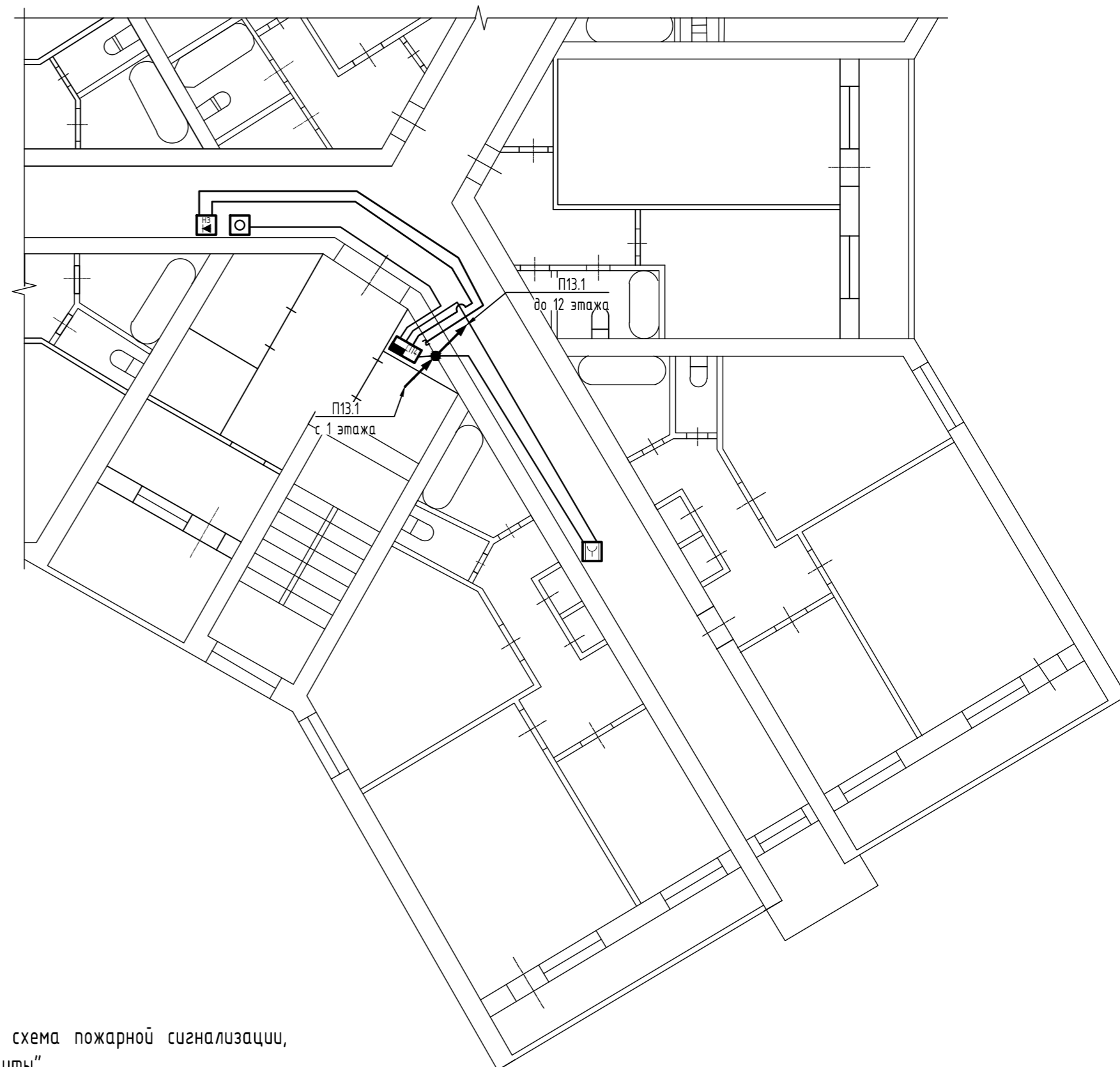
РД-010217-61-ПС				
Ленинградская область, г. Тосно, пр. Ленина, д. 61				
Изм.	Колуч.	Лист	№ док.	Подпись
Разработал				10.03.16
Проверил				10.03.16
Н. контр.				10.03.16
ГИП				10.03.16
Многоквартирный жилой дом со встроенно-пристроенным помещением			Стандия	Лист
План прокладки кабельных трасс и расстановки оборудования СОУЭ на 1-12 этажах			Р	11
ООО "Аквил"				

Согласовано  
Взам. инв. №  
Подп. и дата  
Инв. № подл.

Фрагмент плана 1 этажа



Фрагмент плана 2-12 этажей



Технические требования

- 1 Данный лист смотри совместно с листов "структурная схема пожарной сигнализации, оповещения о пожаре, автоматической противопожарной защиты".
- 2 Приборы автоматической противопожарной защиты устанавливаются
  - на первом этаже - в помещении консьержа;
  - на 2-12 этажах - в этажной нише.
- 3 В щитах пожарных кранов установить элемент дистанционного управления (извещатель ручной желтого цвета), предназначенные для запуска системы пожаротушения и запуска насосов в водомерном узле.
- 4 Возле клапанов дымоудаления установить кнопку тестирования, предназначенную для опробования работоспособности открывания клапана.
- 5 Для контроля положения заслонки клапана дымоудаления в нише этажной установить блок сигнально-пусковой адресный С2000-СП4/24.
- 6 Извещатели системы автоматической противопожарной защиты (АППЗ) и блок С2000-СП4/24 подключить к контроллеру двухпроводной линии связи С2000-КДЛ, установленный на первом этаже в помещении консьержа.
- 7 Питание приборов АППЗ осуществляется от резервированного источника питания РИП-24, расположенного на первом этаже в помещении консьержа.
- 8 Проводку выполнить:
  - от извещателей, блока С2000-СП4/24 до С2000-КДЛ - кабелем КПСнг-FRLS 1x2x0,5;
  - от клапанов дымоудаления (КД) до блока С2000-СП4/24 - двумя кабелями КПСнг(А)-FRLS 1x2x0,5;
  - цепи питания 24 В - кабелем КПСнг(А)-FRLS 1x2x0,75.
- 9 Подвести питание к клапанам дымоудаления от цепи питания приборов ПС, АППЗ.
- 10 Кабели проложить в этажной нише в гладкой ПВХ трубе диаметром 40 мм. В местах общего пользования проложить в кабель-канале.

Условные обозначения

- блок сигнально-пусковой адресный С2000-СП4/24;
- контроллер двухпроводной линии связи С2000-КДЛ;
- резервированный источник питания РИП-24, 24 В
- элемент дистанционного управления адресный ЭДУ 513-3АМ;
- кнопка тестирования клапана дымоудаления;
- клапан вентиляционный дымоудаления;
- кабельная трасса уходит на более высокую отметку;
- кабельная трасса пересекает отметку, изображенную на плане, снизу вверх.

Согласовано  
Взам. инв. №  
Подп. и дата  
Инв. № подл.

<b>РД-010217-61-ПС</b>				
Ленинградская область, г. Тосно, пр. Ленина, д. 61				
Изм.	Колуч.	Лист	№ док.	Подпись
Разработал				10.03.16
Проверил				10.03.16
Н. контр.				10.03.16
ГИП				10.03.16
Многоквартирный жилой дом со встроено-пристроенным помещением			Стация	Лист
План прокладки кабельных трасс и расстановки оборудования АППЗ на 1-12 этажах			Р	12
ООО "Аквил"				

**ТАБЛИЦА РАСЧЕТА МАКСИМАЛЬНОГО ТОКОПОТРЕБЛЕНИЯ ОБОРУДОВАНИЯ СИСТЕМЫ ОТ ИСТОЧНИКА ПИТАНИЯ G-1**

В дежурном режиме

Тип извещателя (прибора)	Кол.шт	I номр. мА	Is, мА	Тип БИРП, максимально допустимый ток источника
С2000М	1	35	35	РИП-24, 2x40 А*ч
С2000-КПБ	2	25	50	
Сигнал-10	3	200	600	
С2000-КДЛ	1	80	80	
С2000-БИ	1	50	50	
Поток-БКИ	1	100	100	
С2000-PGE	1	100	100	
ИП 212-45	75	0,045	3,38	
ИПР 513-10	13	0,05	0,65	
КЛАД-2 (клапан дымоудаления)	6	30	180	
Табло "Выход"	14	17	238	
РИП-24 исп.06	1	70	70	
Итого, мА:			1507,03	

В тревожном режиме

Тип извещателя (прибора)	Кол.шт	I номр. мА	Is, мА	Тип БИРП, кол-во и емкость аккумуляторных батарей
С2000М	1	65	65	РИП-24, 2x40
С2000-КПБ	2	70	140	
Сигнал-10	3	200	600	
С2000-КДЛ	1	80	80	
С2000-БИ	1	150	150	
Поток-БКИ	1	100	100	
С2000-PGE	1	100	100	
ИП 212-45	73	0,045	3,29	
ИП 212-45	2	20	40	
ИПР 513-10	12	0,05	0,6	
ИПР 513-10	1	20	20	
УК-ВК/04	1	56	56	
КЛАД-2 (клапан дымоудаления)	6	30	180	
Табло "Выход"	14	17	238	
Светозвуковой оповещатель "Маяк-24"	1	20	20	
РИП-24 исп.06	1	70	70	
Итого, мА:			1862,89	

Из таблицы токопотребления, получаем, что для обеспечения питания приборов системы:  
 - I общ. не менее 2 А;  
 Необходимая емкость аккумуляторных батарей = 1507,03\*24ч+1862,89\*1ч= 38031,61 мА\*ч=38,5 Ач.  
 Выбранный РИП-24 2x40 Ач полностью удовлетворяет требованиям.

**РД-010217-61-ПС**

Ленинградская область, г. Тосно, пр. Ленина, д. 61

Изм.	Кол.уч.	Лист	№ док.	Подпись	Дата	Стадия	Лист	Листов
Разработал					10.03.16	Р	13.1	
Проверил					10.03.16			
Н. контр.					10.03.16	000 "Аквил"		
ГИП					10.03.16			

Многоквартирный жилой дом со  
встроенно-присоединенным помещением

Таблица расчета токопотребления оборудования

Согласовано

Взам. инв. №

Подп. и дата

Инв. № подл.

**ТАБЛИЦА РАСЧЕТА МАКСИМАЛЬНОГО ТОКОПОТРЕБЛЕНИЯ ОБОРУДОВАНИЯ СИСТЕМЫ ОТ ИСТОЧНИКА ПИТАНИЯ G-2**

В дежурном режиме

Тип извещателя (прибора)	Кол.шт	I номр. мА	Is, мА	Тип БИРП, максимально допустимый ток источника
Сигнал-10	5	200	1000	РИП-24, 2x40
С2000-КПБ	2	25	50	
ИП 212-45	74	0,045	3,33	
ИПР 513-10	13	0,05	0,65	
КЛАД-2 (клапан дымоудаления)	6	30	180	
Табло "Выход"	12	17	204	
РИП-24 исп.06	1	70	70	
Итого, мА:			1507,98	

В тревожном режиме

Тип извещателя (прибора)	Кол.шт	I номр. мА	Is, мА	Тип БИРП, кол-во и емкость аккумуляторных батарей
Сигнал-10	5	200	1000	РИП-24, 2x40
С2000-КПБ	2	70	140	
ИП 212-45	72	0,045	3,24	
ИП 212-45	2	20	40	
ИПР 513-10	12	0,05	0,6	
ИПР 513-10	1	20	20	
УК-ВК/04	1	56	56	
КЛАД-2 (клапан дымоудаления)	6	30	180	
Табло "Выход"	12	17	204	
Светозвуковой оповещатель "Маяк-24"	1	20	20	
РИП-24 исп.06	1	70	70	
Итого, мА:			1733,84	

Из таблицы токопотребления, получаем, что для обеспечения питания приборов системы:

- I общ. не менее 2 А;

Необходимая емкость аккумуляторных батарей =  $1507,98 \times 24 \times 4 + 1733,84 \times 1 \times 4 = 37925,36 \text{ мА} \times \text{ч} = 37,9 \text{ Ач}$ .

Выбранный РИП-24 2x40 Ач полностью удовлетворяет требованиям.

Согласовано	
	Взам. инв. №
	Подп. и дата
Инв. № подл.	

						<b>РД-010217-61-ПС</b>	Лист
Изм.	Кол.уч.	Лист	№ док.	Подпись	Дата		<b>13.2</b>

Позиция	Наименование и техническая характеристика	Тип, марка, обозначение документа, опросного листа	Код оборудования, изделия, материала	Завод-изготовитель	Единица измерения	Количество	Масса единицы, кг	Примечание
<u>Оборудование</u>								
1	Пульт контроля и управления охранно-пожарный	С2000М		НВП «Болитд»	шт.	1		
2	Устройство оконечное объектовое	С2000-PGE		НВП «Болитд»	шт.	1		
3	Прибор приемно-контрольный охранно-пожарный	Сигнал-10		НВП «Болитд»	шт.	8		
4	Блок индикации	С2000-БИ		НВП «Болитд»	шт.	1		
5	Контроллер двухпроводной линии связи	С2000-КДЛ		НВП «Болитд»	шт.	1		
6	Блок сигнально-пусковой адресный	С2000-СП4/24		НВП «Болитд»	шт.	12		
7	Контрольно-пусковой блок	С2000-КПБ		НВП «Болитд»	шт.	4		
8	Модуль подключения нагрузки	МПН		НВП «Болитд»	шт.	36		
9	Блок индикации и управления	Поток-БКИ		НВП «Болитд»	шт.	1		
10	Модуль речевого оповещения	Рупор-200		НВП «Болитд»	шт.	2		
11	Прибор пожарный управления	Поток-ЗН		НВП «Болитд»	шт.	1		
12	Шкаф контрольно-пусковой, 4 кВт	ШКП-4		НВП «Болитд»	шт.	1		
13	Шкаф контрольно-пусковой, 10 кВт	ШКП-10		НВП «Болитд»	шт.	2		
14	Извещатель пожарный дымовой оптико-электронный автономный	ИП 212-112		ООО «КБ Пожарная автоматика»	шт.	500		Запас - 30 шт
15	Элемент питания - батарея типа «Крона»			Россия	шт.	500		Запас - 30 шт
16	Извещатель пожарный тепловой	ИП 103-5/2-А0 н.э.		ООО НПКФ «КСС»	шт.	300		Запас - 18 шт
17	Извещатель пожарный дымовой оптико-электронный	ИП 212-45		ООО «КБ Пожарная автоматика»	шт.	165		Запас - 16 шт
18	Извещатель пожарный ручной	ИПР 513-10		ООО «КБ Пожарная автоматика»	шт.	30		Запас - 4 шт
19	Элемент дистанционного управления адресный	ЭДУ 513-ЗАМ		НВП «Болитд»	шт.	12		Пожаротушение
20	Кнопка с фиксацией d=22мм	ВВГ60-АЕАL-K04		IEK	шт.	12		
21	Корпус КП101 для кнопок 1 место	ВКР10-1-K01		IEK	шт.	12		
22	Устройство коммутационное	УК-ВК/04		НВП «Болитд»	шт.	2		

Взам. Инв. №

Подп. и дата

Инв. № подл.

						РД-010217-61-ПС.С			
Изм.	Кол.уч	Лист	№док	Подп.	Дата				
Разраб.					03.17	Спецификация оборудования	Стадия	Лист	Листов
Проб.					03.17		Р	1	2
ГИП					03.17		ООО «Аквил»		



Позиция	Наименование и техническая характеристика	Тип, марка, обозначение документа, опросного листа	Код оборудования, изделия, материала	Завод-изготовитель	Единица измерения	Количество	Масса единицы, кг	Примечание
23	Модуль акустический речевой со встроенным трансформатором, 100 В	Соната-Т-100-3/1 Вт MINI		000 «Элтех-сервис»	шт.	48		
24	Оповещатель охранно-пожарный звуковой, 24 В, 20 мА, IP56	Маяк-24-3М1		000 «Электротехника и Автоматика»	шт.	2		
25	Светоуказатель «Выход», 24 В, 17 мА, IP41	Кристалл-24		000 «Электротехника и Автоматика»	шт.	26		
26	Резервированный источник питания 24В, 4А	РИП-24 исп. 06		НВП «Болитд»	шт.	2		
27	Аккумуляторная батарея 12 В, 40 Ач				шт.	4		Для РИП-24
28	Аккумуляторная батарея 12 В, 17 А/ч				шт.	4		Для Рупор-200
29	Аккумуляторная батарея 12 В, 7 А/ч				шт.	1		Для Поток-3Н
30	Резистор 2 кОм				шт.	149		Для ИП 212-45
31	Резистор 2 кОм				шт.	282		Для ИП 103-5/2
32	Резистор 1 кОм				шт.	26		Для ИПР 513-10
33	Корпус металлический 395x310x150, IP31	ЩМП-1-1 36 УХЛ3		IEK	шт.	11		В этажной нише
<b>Кабельная продукция</b>								
34	Кабель	КПСнз(А)-FRLS 1x2x1,0		Россия	м	220		
35	Кабель	КПСнз(А)-FRLS 1x2x0,75		Россия	м	600		
36	Кабель	КПСЭнз(А)-FRLS 1x2x0,5		Россия	м	3300		
37	Кабель	КСБнз(А)-FRLS 2x2x0,64		Россия	м	125		
38	Кабель силовой	ВВГнз(А)-FRLS 3x1,5		Россия	м	200		Питание 220 В
<b>Монтажные материалы</b>								
39	Коробка распределительная	70x70		DKC	шт.	30		
40	Клеммные колодки			DKC	шт.	30		
41	Труба жесткая гладкая ПВХ легкого типа d=40 мм			DKC	м	36		
42	Кабель-канал	40x40		IEK	м	18		Для 1 этажа
43	Кабель-канал	16x16		IEK	м	2400		
44	Кабель-канал	12x12		IEK	м	100		Опуски к ИПР, ЭДЧ, кнопке «Тест»
45	Труба гофрированная ПВХ, d=16 мм			DKC	м	140		

Взам. Инв. №

Подл. и дата

Инв. № подл.

Изм.	Кол. уч.	Лист	№ док.	Подпись	Дата

РД-010217-61-ПС.С

Лист

2